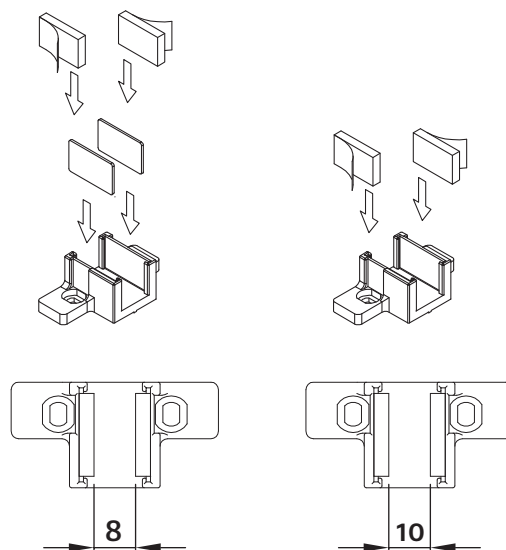
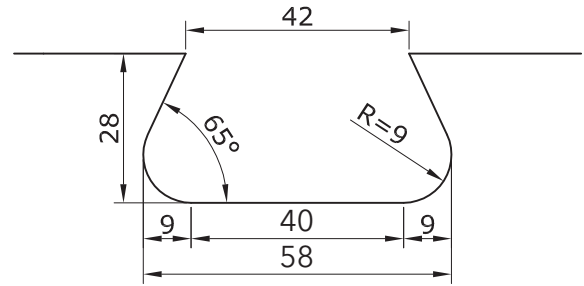
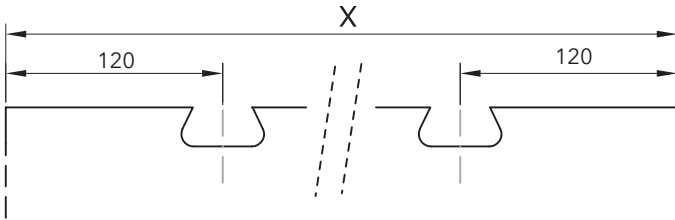


Lieferumfang des Beschlagsatzes Set GTB 100:
 A_2 Stk. Aufhängungen, bestehend aus zwei Teilen
 B_2 Stk. Sechskantschrauben M8
 C_4 Stk. Innensechskantschrauben, Senkkopf, M6
 G_2 Stk. elastische Zwischenlagen
 H_1 Stk. Einstellstift
 I_1 Stk. Bodenführung
 J_2 Stk. Dübel mit passenden Schrauben

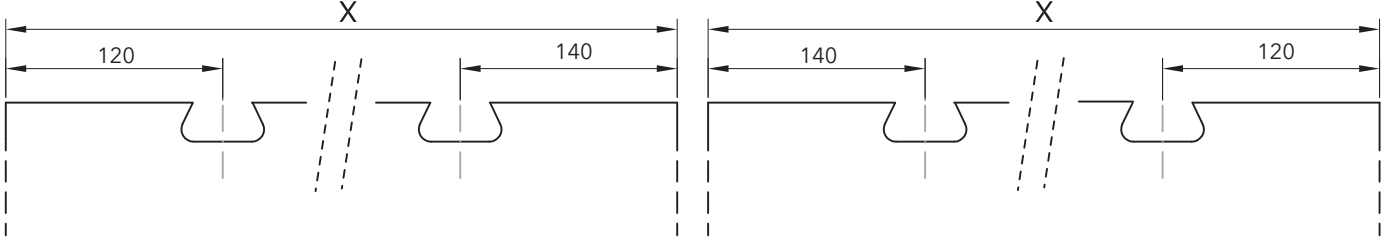
I Eclisse geräuscharme Bodenführung
für ESG 8 oder 10 mm



Codierung der Ausnehmung für die ECLISSE Glashalterung GTB 100,
 1-Flg., Angaben in mm



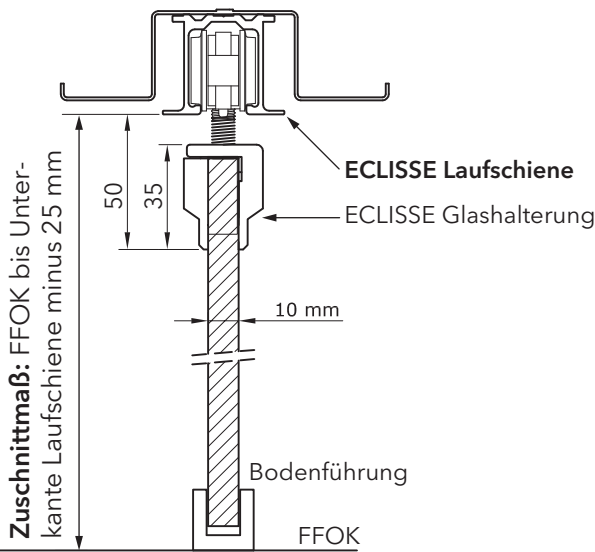
Codierung der Ausnehmung für die ECLISSE Glashalterung GTB 100,
 2-Flg., Angaben in mm



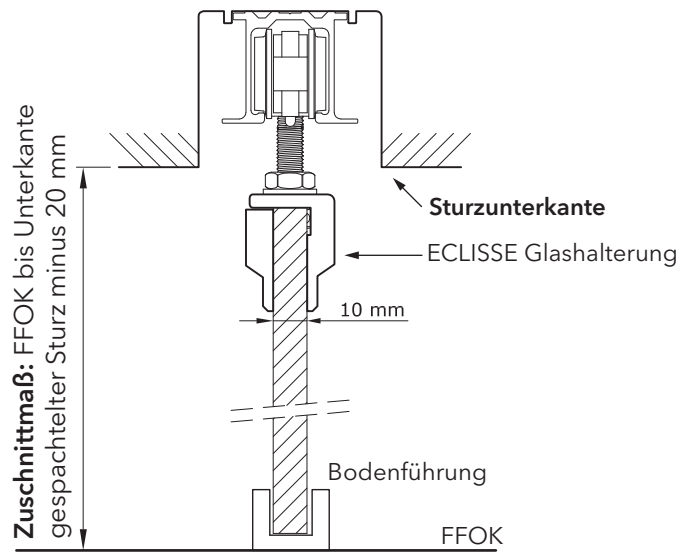
Doppelflügel Mitte

Bestimmung der Höhen - Zuschnittmaße:

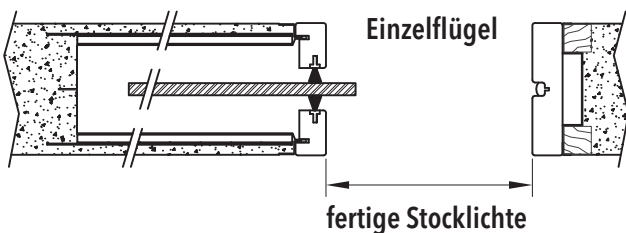
Zuschnittmaß für Modellreihen UNICO
 (ausgenommen UNICO XXL), UNICO LUCE,
 UNILATERALE und EWOLUTO:
FFOK bis Unterkante Laufschiene minus 25 mm



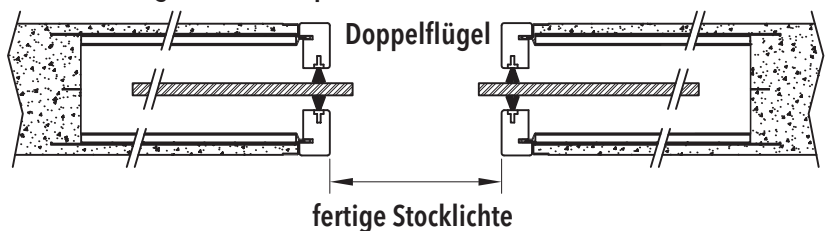
Zuschnittmaß für Modellreihen
 SYNTESIS® LINE und SYNTESIS® LUCE:
**FFOK bis Unterkante gespachtelter
 Sturz minus 20 mm)**



- **Bestimmung des Breiten-Zuschnittmaßes**
 1-Flg. Systeme: Fertige Stocklichte plus 30 mm



- **Bestimmung des Breiten - Zuschnittmaßes**
 2-Flg. Systeme: Je Glasscheibe:
 Halbe fertige Stocklichte plus 30 mm



Der ECLISSE Beschlag ist ausschließlich für ECLISSE Schiebetürkästen entworfen und produziert.
 Die ECLISSE GmbH lehnt jede Verantwortung bei Einbau in andere Einbauelemente und Systeme ab.
 Technische Änderungen jeder Art, auch ohne Vorankündigung, vorbehalten.