

Flächenbündige Gipskartonlaibung für

ECLISSE Schiebetürkasten Trockenbau, Modell Teleskop

Für **Holztürblätter Stärke 40 mm.**

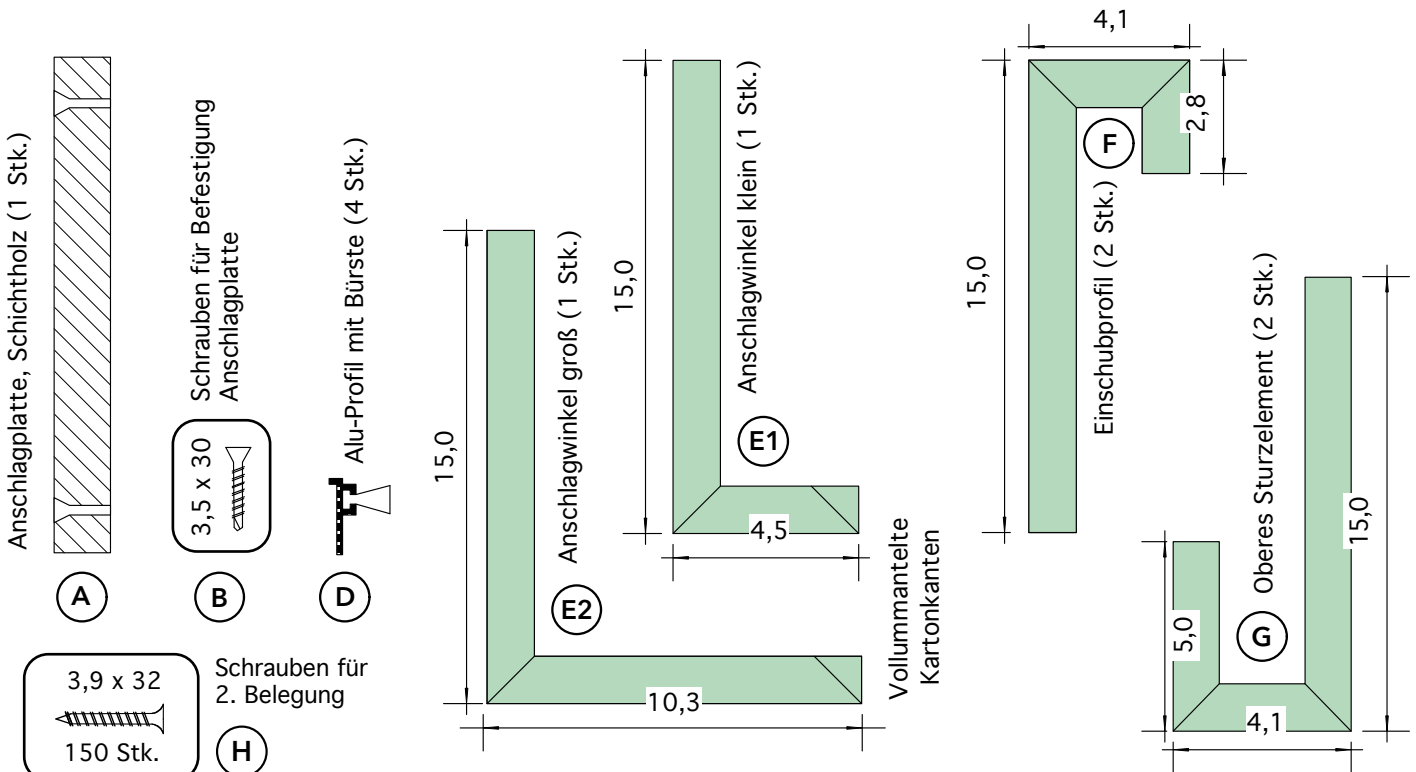
Wandaufbau: fertige Wand inklusive doppelter Belegung 20,5 cm



INNENWAND-SCHIEBETÜRSYSTEME

www.eclisse.at

Maßangaben in cm



MONTAGE

1. Montieren Sie die Bodenführung der Türblätter.

2. Kürzen Sie die Anschlagplatte (A) auf Naturmaß, lassen Sie 3 mm Spalt zum Metallprofil der Laufschiene und verschrauben Sie die Platte lotrecht mit dem Eclisse-Metallprofil (Fermacell-Schrauben (B))

3. Nehmen Sie sodann das Naturmaß (Fußboden bis Unterkante Laufschiene) und schneiden Sie die Anschlagwinkel (E1 und E2) +11 cm Naturmaß zu.
Bitte beachten Sie die Anordnung der Gipskartonformteile.

Klinken Sie die Anschlagprofile aus. Verschrauben Sie die Profile mit den mitgelieferten Schrauben (H)

4. Nehmen Sie sodann das Naturmaß (Fußboden bis Unterkante Laufschiene) und schneiden Sie die Einschubprofile (F) +11 cm Naturmaß zu.

5. Nehmen Sie sodann das Naturmaß der Stocklichte (Breite) und schneiden Sie die oberen Sturzelemente (G) zu.

ACHTUNG!

6. Setzen Sie ein Traversenelement (G) **VOR dem Einhängen** und Einstellen der Türblätter ein.

Diese Seite kann fertig verspachtelt und gemalt werden.

Setzen Sie ein Traversenelement (G) **NACH dem Einhängen** und Einstellen der Türblätter ein.

Diese Seite kann **nur provisorisch** bis zum Einhängen der Türblätter fertiggestellt werden.

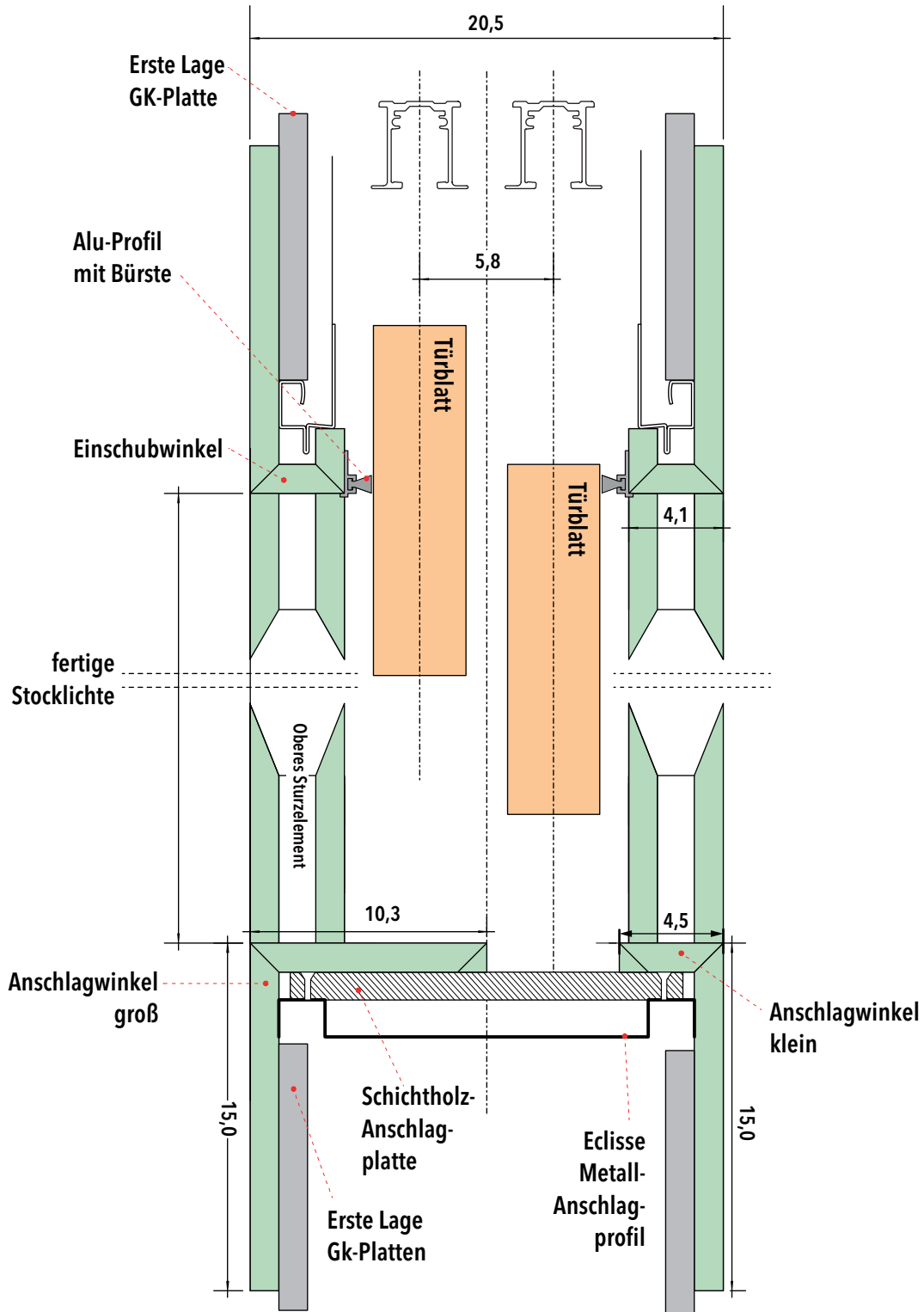
7. Schneiden Sie die Alu-Profile (D) der Bürsten zu und verkleben Sie diese mit den Einschubprofilen (F) und den oberen Sturzelementen (G).

8. Um ein Verschmutzen der Bürsten zu vermeiden, werden diese erst mit dem Tischlergewerk eingeklebt.

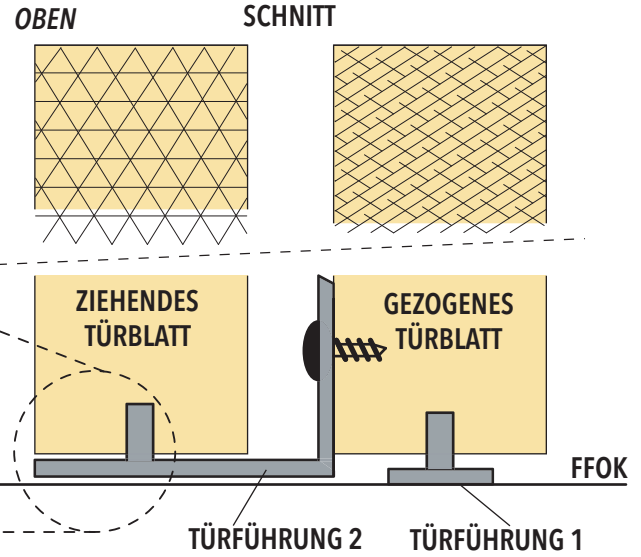
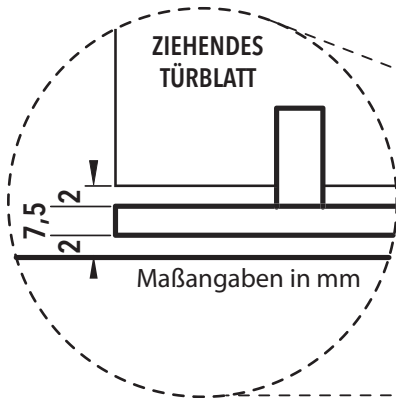
**Flächenbündige Gipskartonlaibung für
ECLISSE Schiebetürkasten Trockenbau, Modell Teleskop
Für Holztürblätter Stärke 40 mm.**

Wandaufbau: fertige Wand inklusive doppelter Belegung 20,5 cm

Maßangaben in cm



- 1** Bodenführung montieren.
(Gehört zum Lieferumfang
BESCHLAGSCHACHTEL Schiebetürkasten)



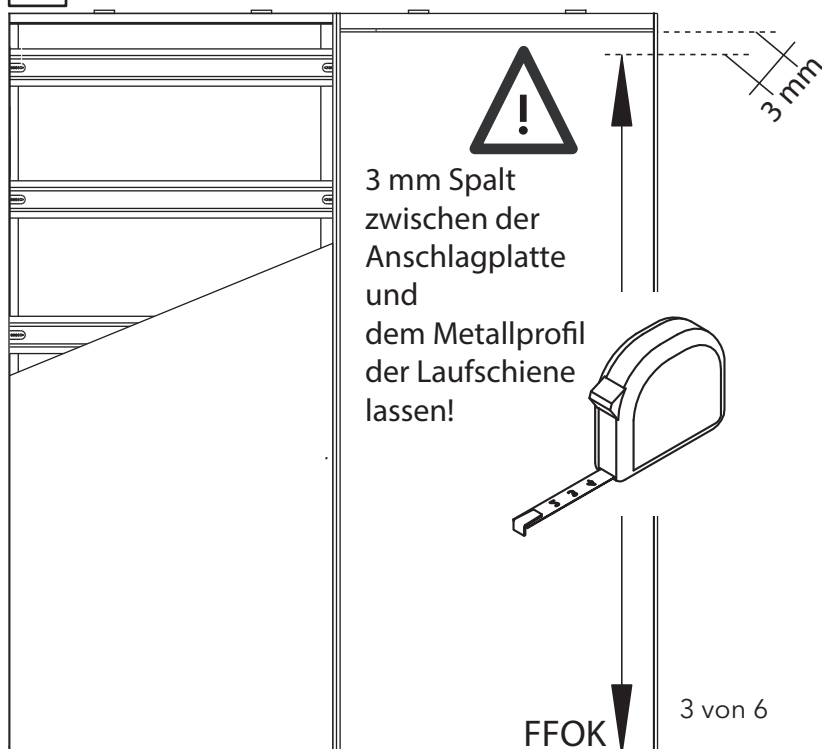
- 2** Rollwagen in die Laufschiene einschieben.
(Gehört zum Lieferumfang
BESCHLAGSCHACHTEL Schiebetürkasten)



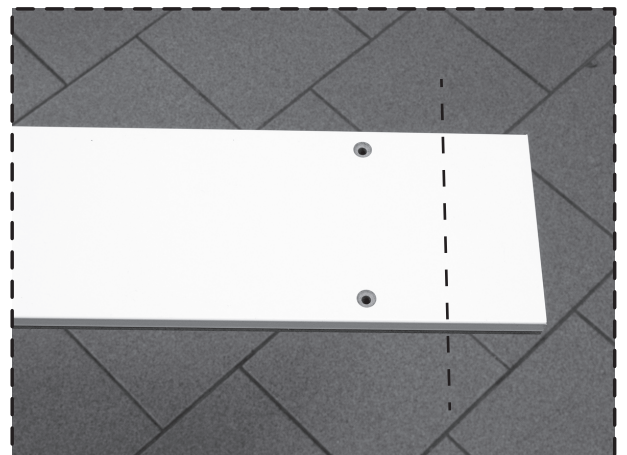
- 3** Rollwagen sichern



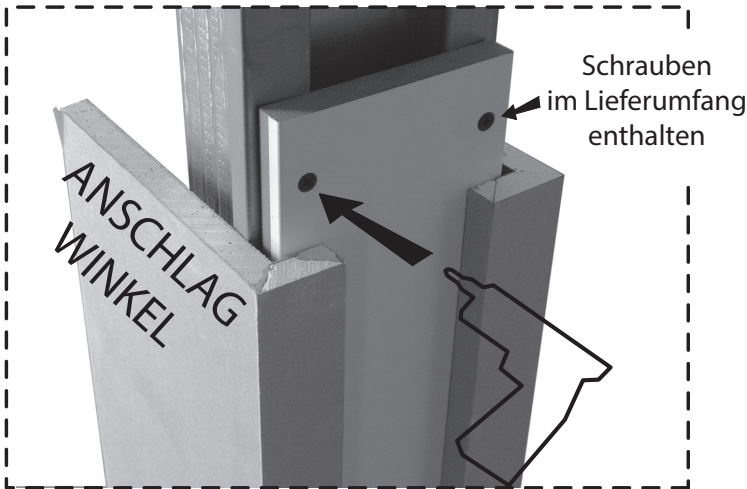
- 4** Naturmaß nehmen



- 5** Anschlagplatte UNTEN auf
Naturmaß (siehe 4) abschneiden



6 Montieren der Anschlagplatte auf das ECLISSE Profil.



7 Anzeichnen (OBEN)



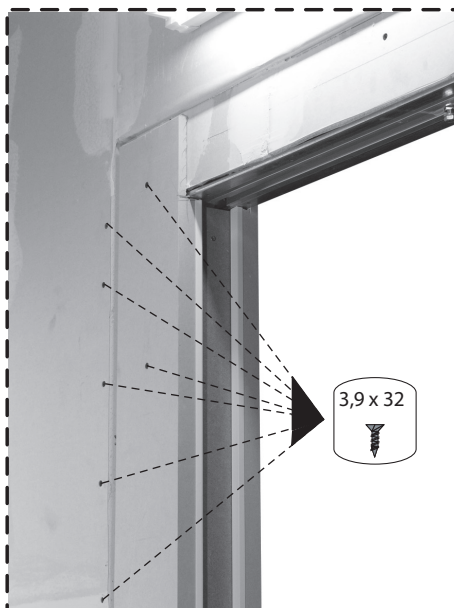
8 Abschneiden



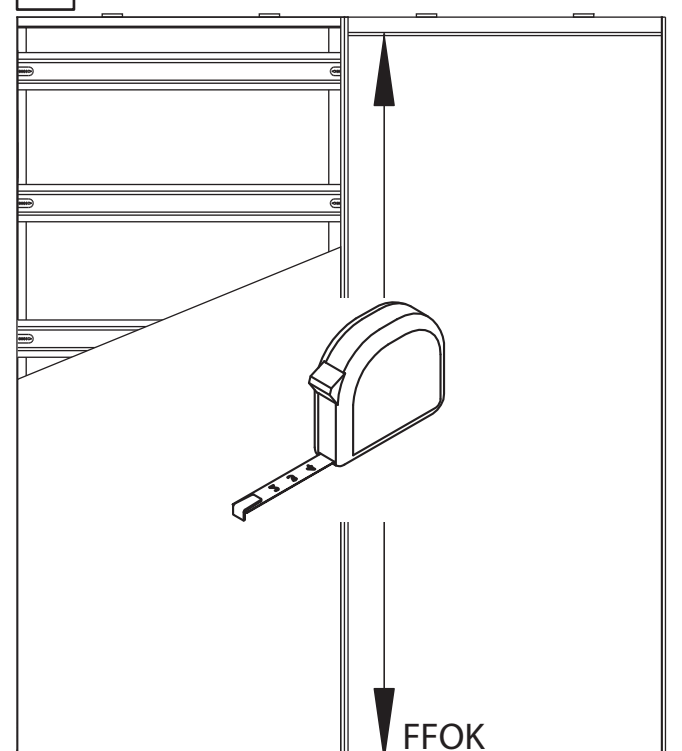
9 Ausklinken



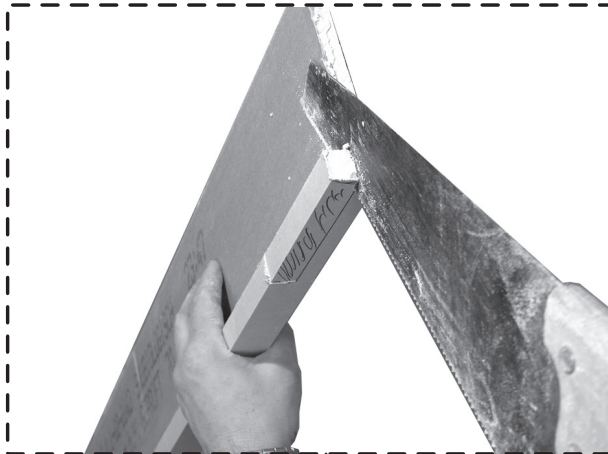
10 Montieren (ECLISSE Schrauben 3,9 x 32)



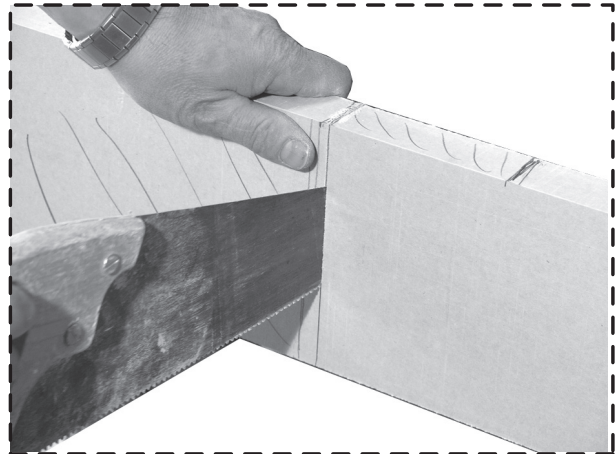
11 Naturmaß nehmen



12 OBEN Ausklinken



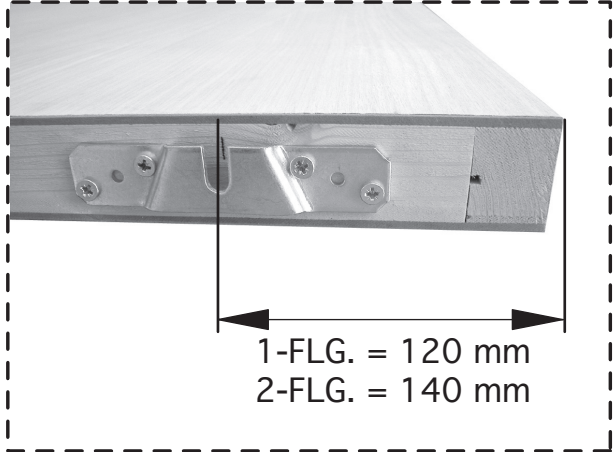
13 UNTEN Abschneiden



14 Verschrauben
(ECLISSE Schrauben 3,9 x 32)



15 Hängebeschläge montieren

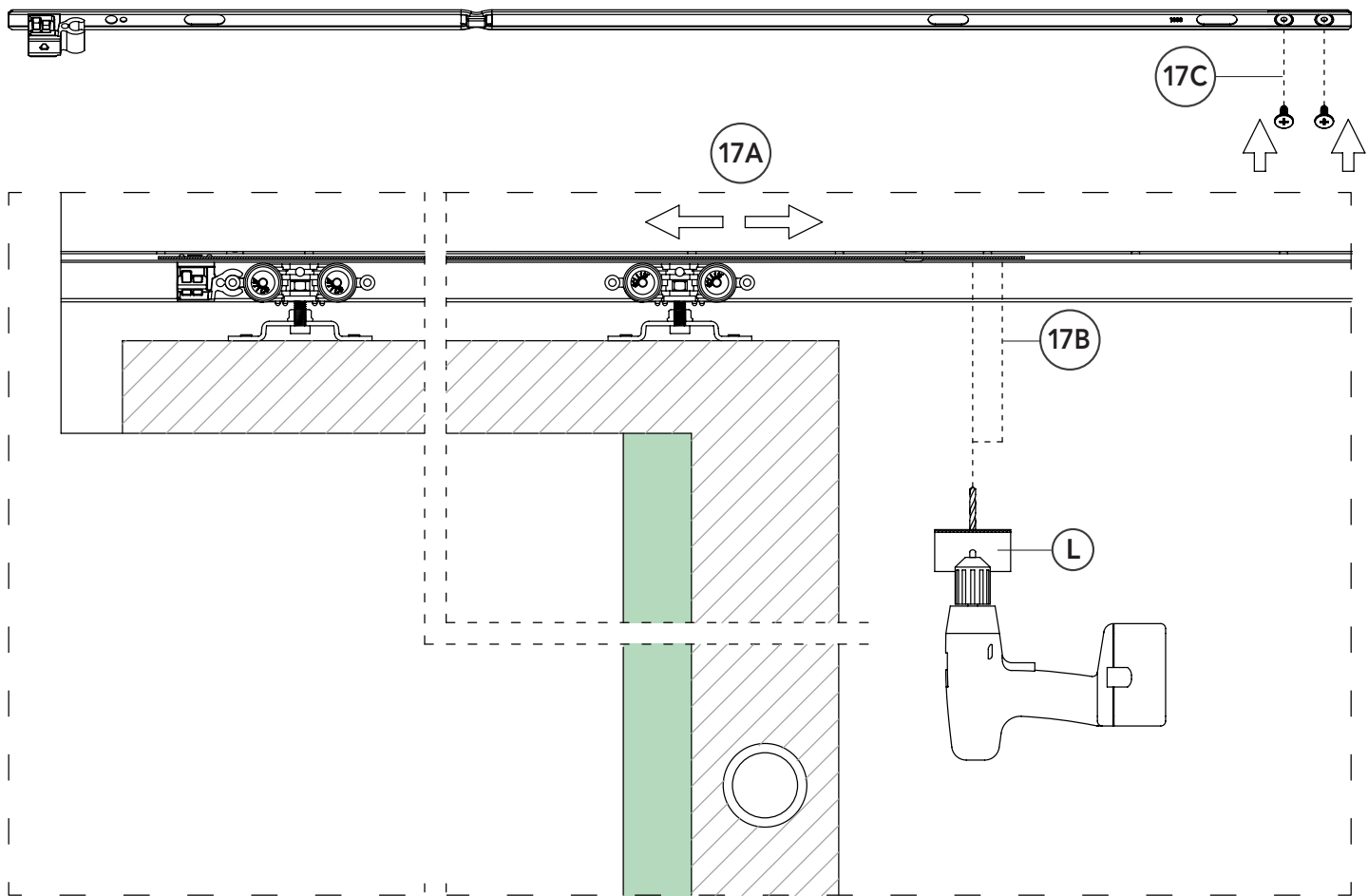


16

Türblatt einhängen und einstellen.
Das Türblatt ist über die verstellbare
Stopperzunge stufenlos bis hin zum
Kompletteinschub einstellbar.



17 Stoppereinstellung HINTEN



17A) Zunge im Durchgang auf die gewünschte Türblattposition einstellen.

17B) Löcher in der Schiene vorbohren (Schutzplatte (L) auf den Bohrer aufstecken)

17C) Zunge mit den Flachkopfschrauben fixieren.

18 Sturzverkleidung montieren



19

Bürsten in Profil einziehen und Profil einkleben

