



Verarbeitungshinweise für:  
SYNTESIS® LINE einflügelig, Trockenbau,  
fertige Wandstärke 10 cm

**0456**  
02-vormontiert



Montagevideos DE



Montagevideos AT



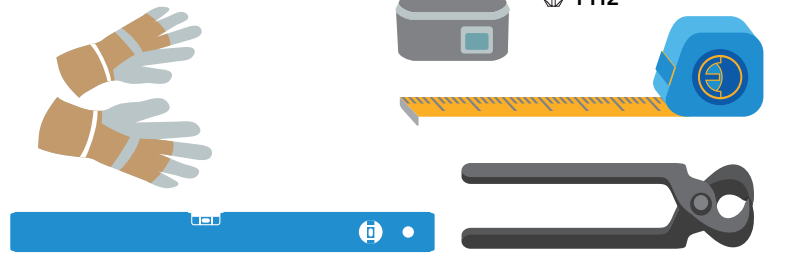
Technische Änderungen jeglicher Art,  
auch ohne Vorankündigung, vorbehalten.  
© ECLISSE GmbH, 01|2025

 **ECLISSE**  
INNENWAND-SCHIEBETÜRSYSTEME

[www.eclisse.at](http://www.eclisse.at)  
[www.eclisse.de](http://www.eclisse.de)

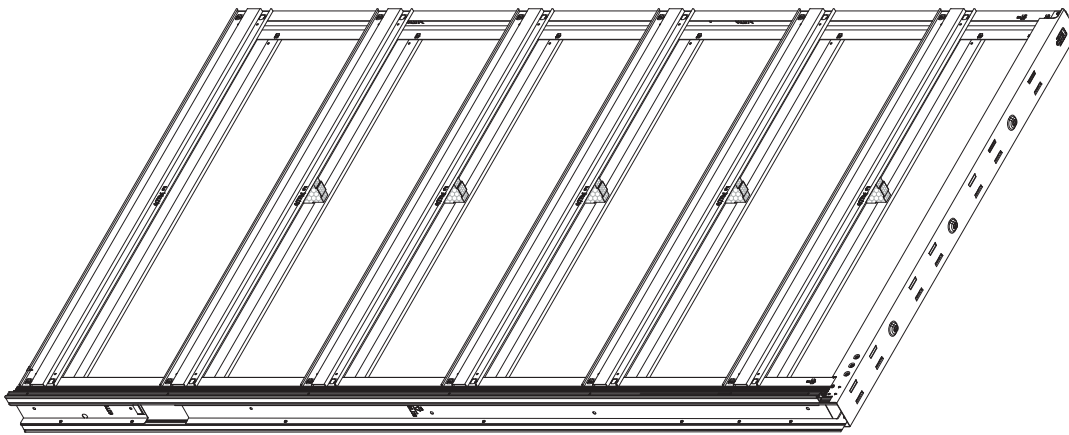
Folgen Sie der Montageanleitung genau. Für die korrekte Montage, verwenden Sie die angegebenen passenden Werkzeuge. Für die korrekte Ergonomie, sollten die Montagearbeiten auf passenden Arbeitsflächen ausgeführt werden. Einige der Bauteile können scharfe Oberflächen haben. Es ist notwendig, passende Schutzvorrichtungen zu verwenden um die Arbeitsfläche zu schützen. Eclipse übernimmt keine Verantwortung für Beschädigungen, die durch Nichtbeachtung der Montageanleitung hervorgerufen werden.  
**Wandöffnung ist nach DIN 18183-1, bzw ÖNORM 3415 zu erstellen.** Alle Bauteile des Einbaukastens wurden geprüft und getestet.

## Sie brauchen:



## Wir liefern:

### Schubkasten, vormontiert



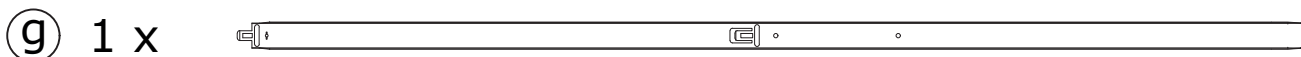
### Laufschieneneinheit



### Anschlagprofil



### Montagehilfe Distanzhalter



### Blehschrauben 3,9 x 13



### Schnellbauschrauben 3,9 x 19 für erste Belegung mit GKB



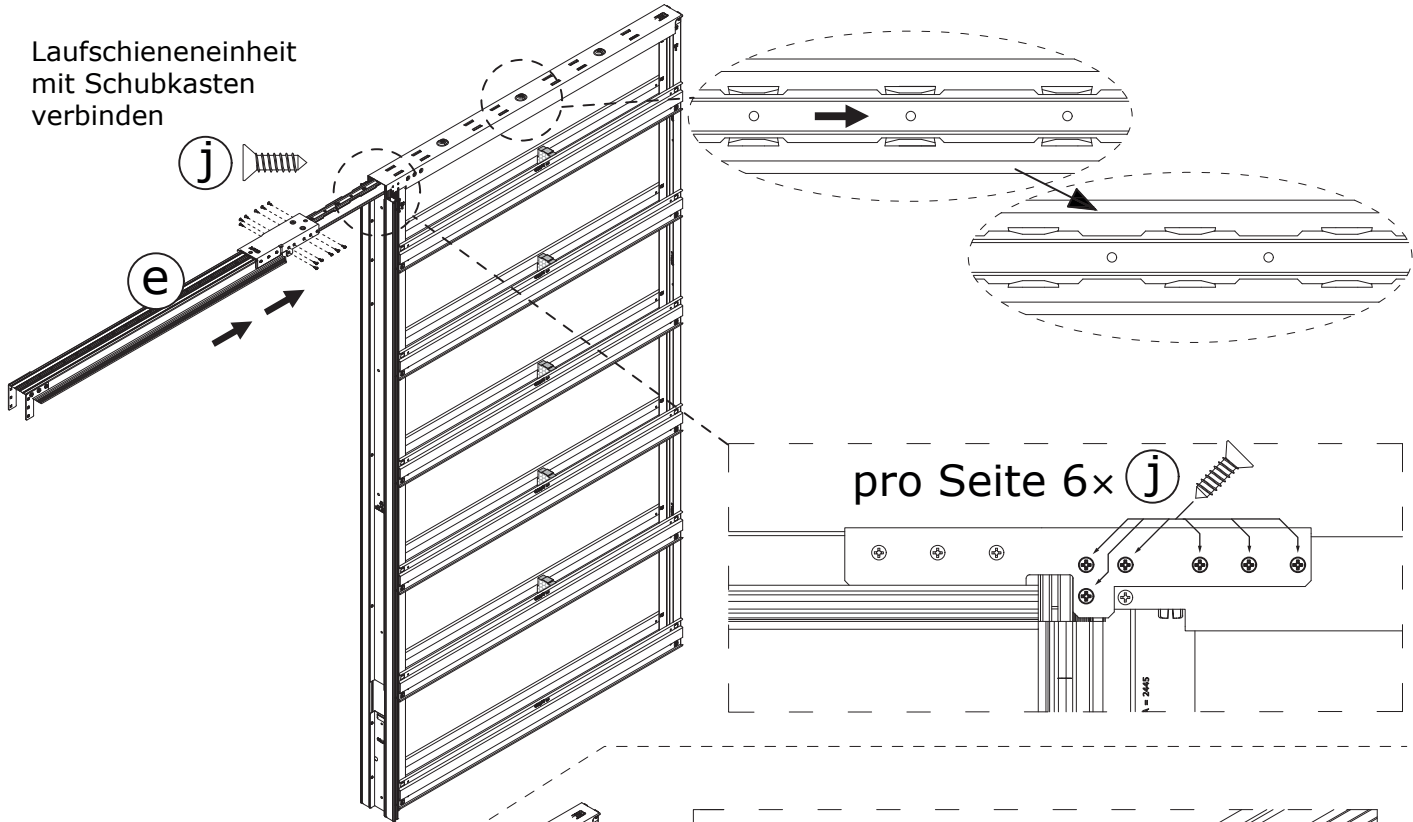
### Beschlagschachtel Trockenbau



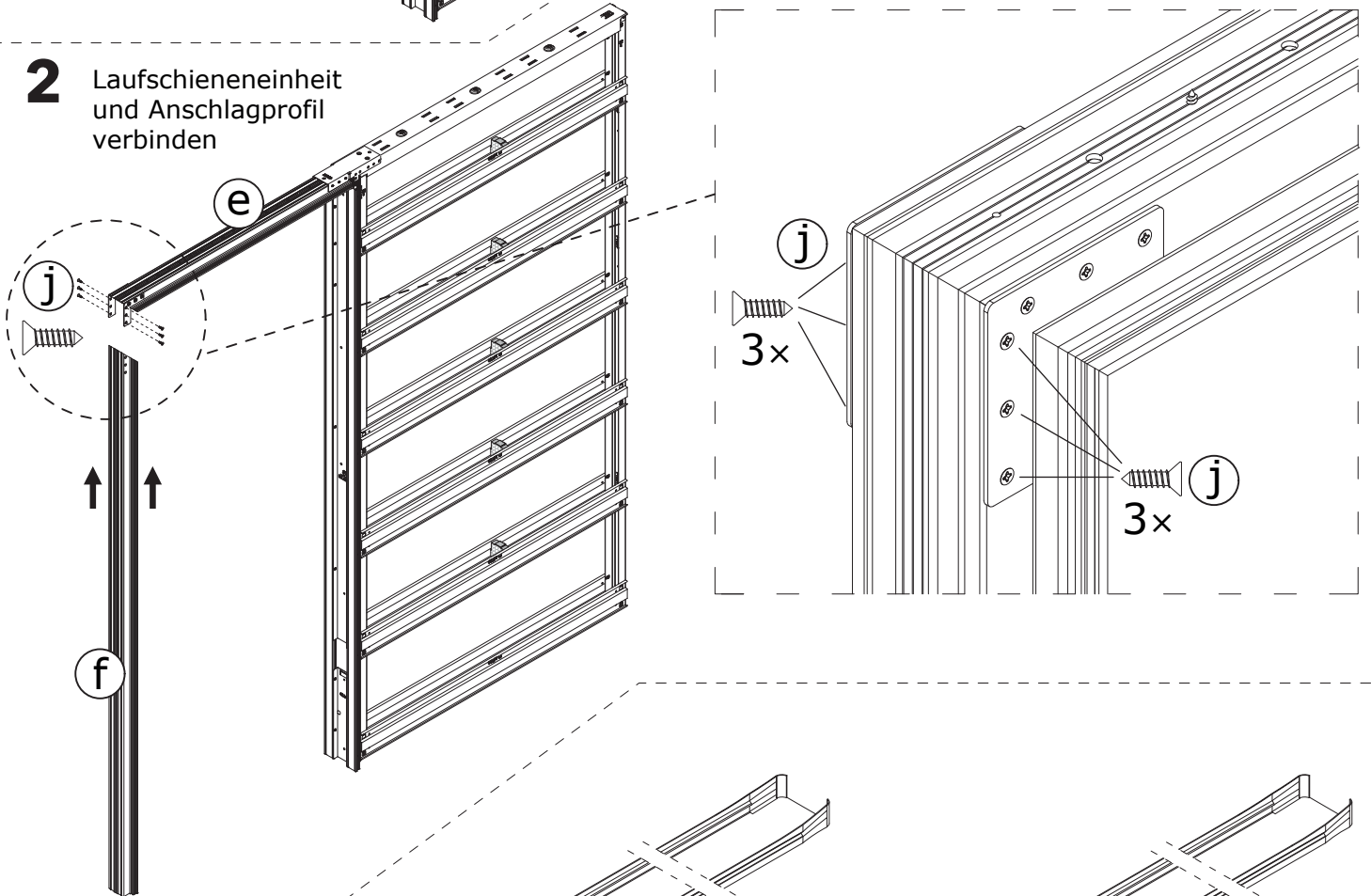
### Dichtungsbürstensatz



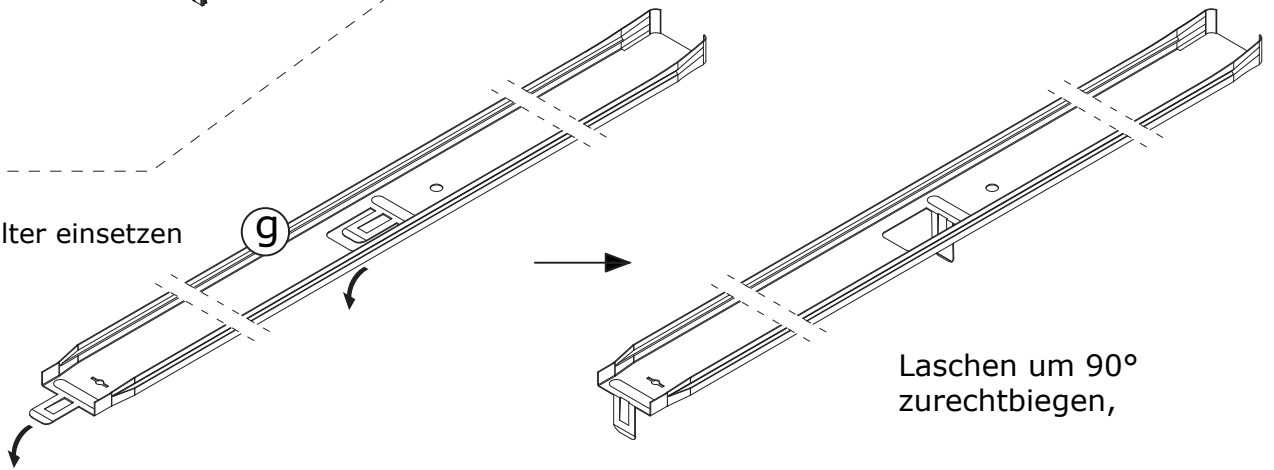
**1** Laufschieneneinheit mit Schubkasten verbinden



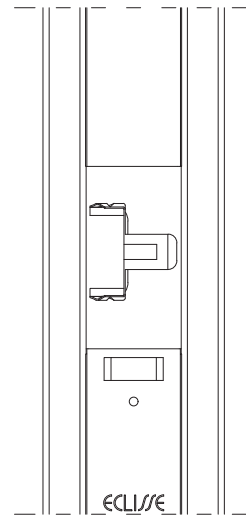
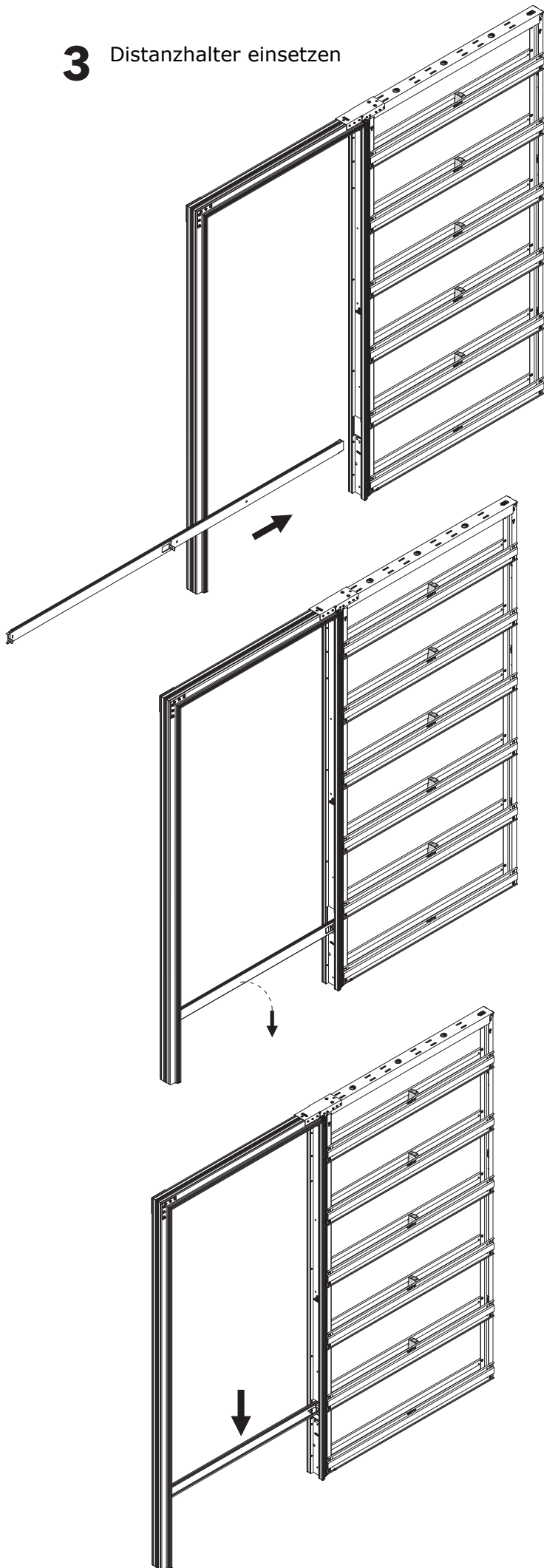
**2** Laufschieneneinheit und Anschlagprofil verbinden



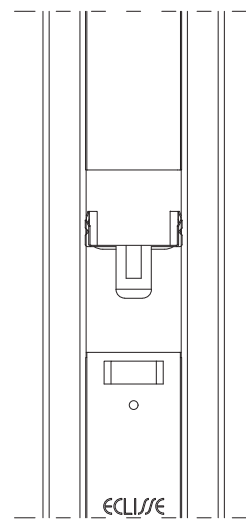
**3** Distanzhalter einsetzen



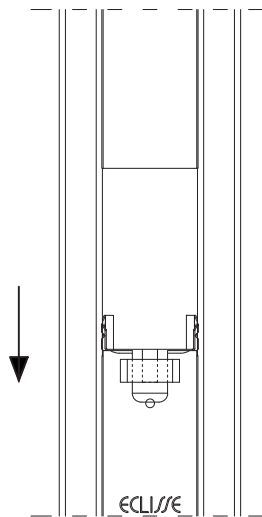
### 3 Distanzhalter einsetzen



hockant einfädeln,

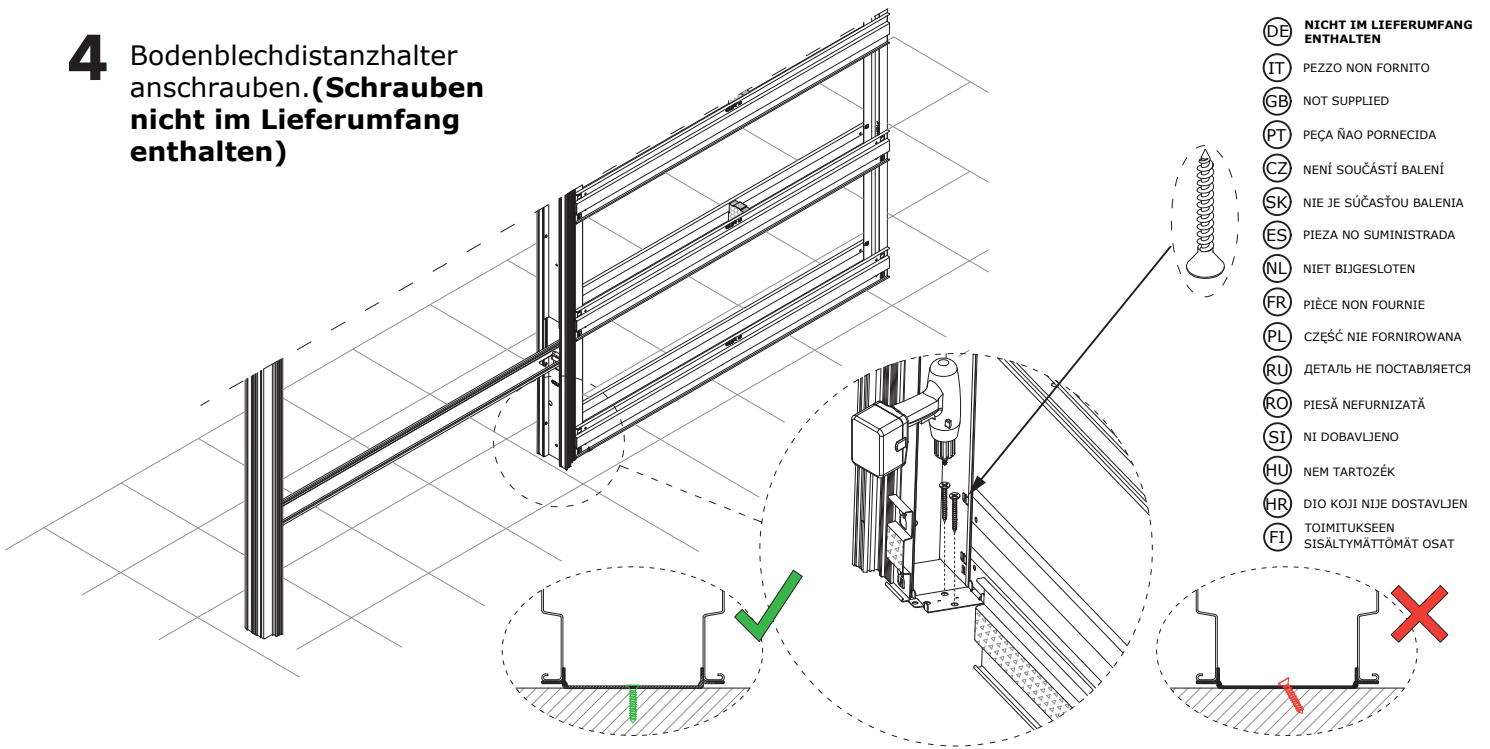


dreher,

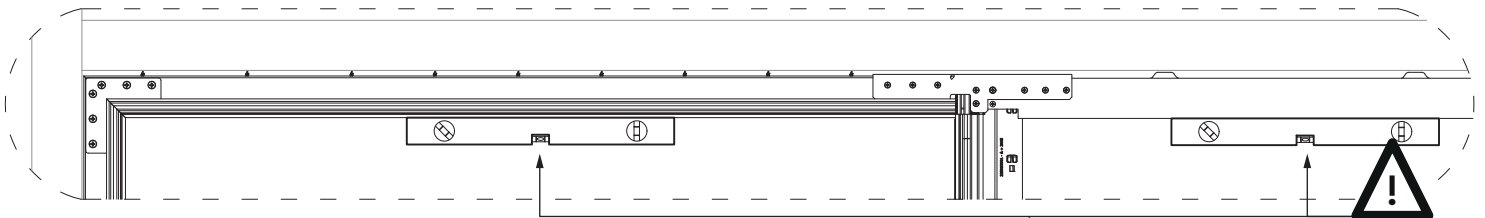


...und in Distanzhalterplatte  
hineinstecken

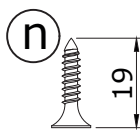
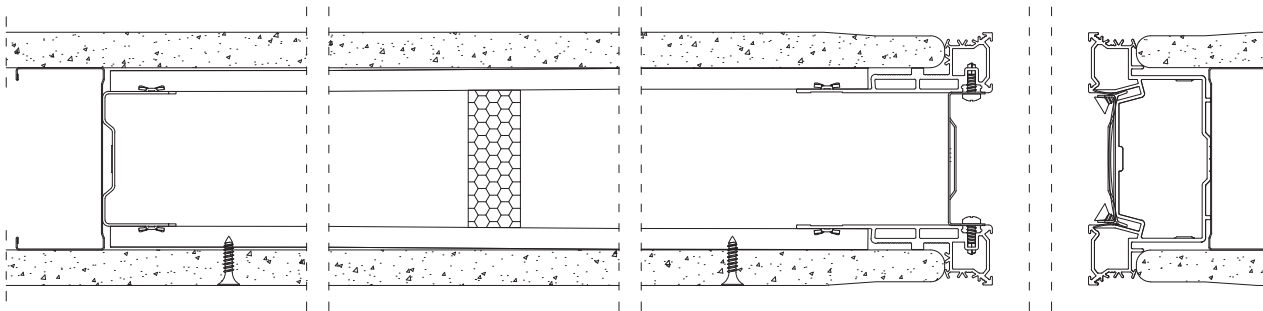
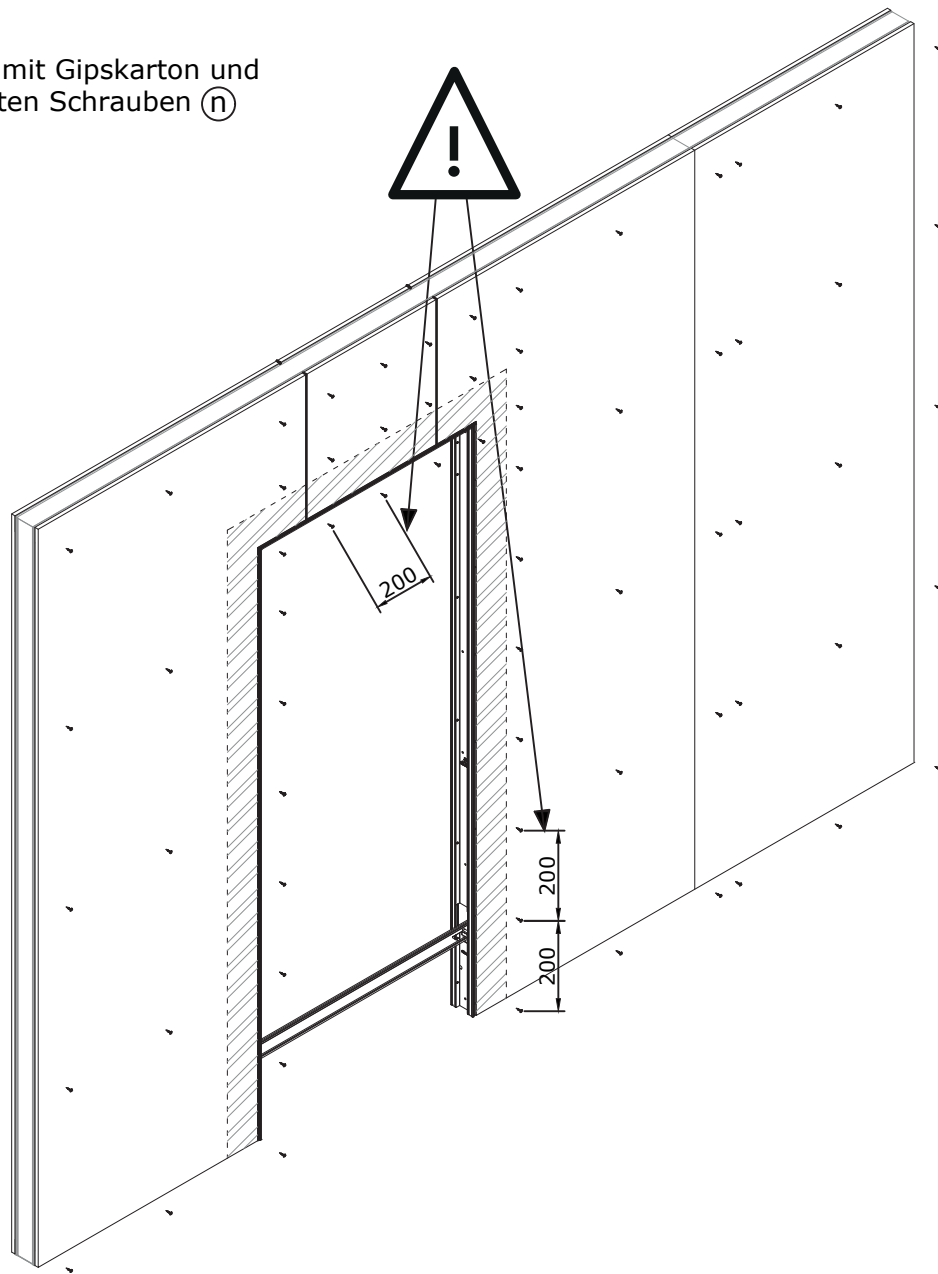
**4** Bodenblechdistanzhalter anschrauben. **(Schrauben nicht im Lieferumfang enthalten)**



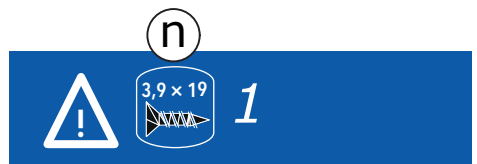
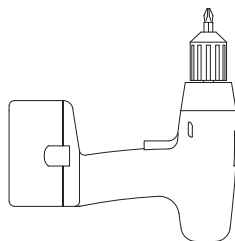
**5** Auf Geradlinigkeit achten, mit Ständerwand verschrauben **(Schrauben nicht im Lieferumfang enthalten)**



**6** Beplanken mit Gipskarton und mitgelieferten Schrauben (n)



3,9 × 19

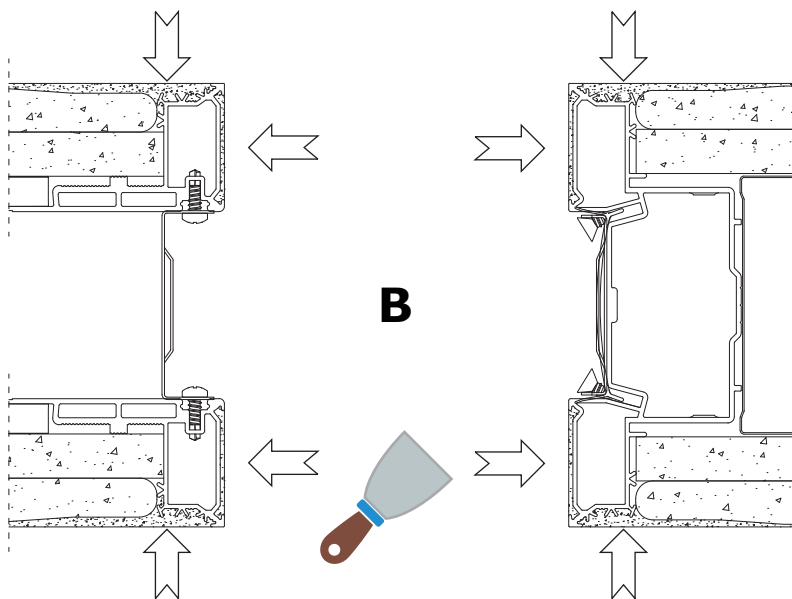
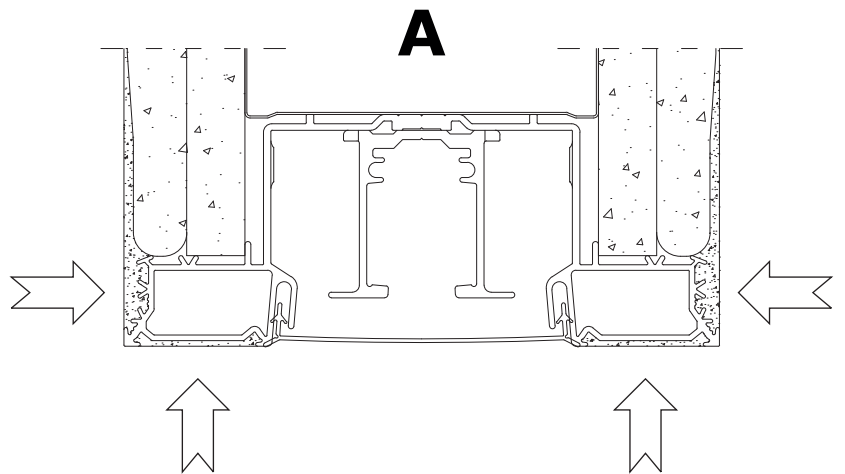
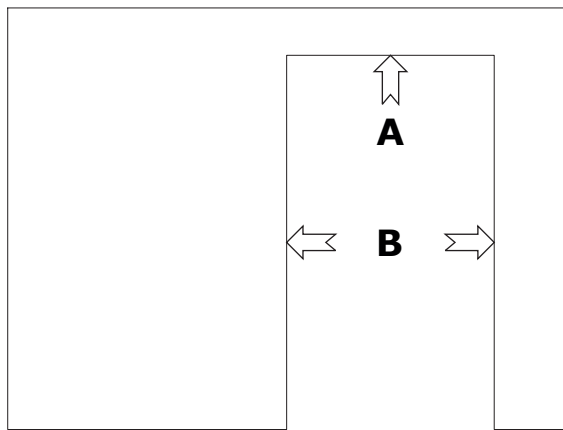


Die Schrauben (3,9 × 19) für die Belegung mit GK-Platte 12,5 sind beige stellt und müssen unbedingt verwendet werden.

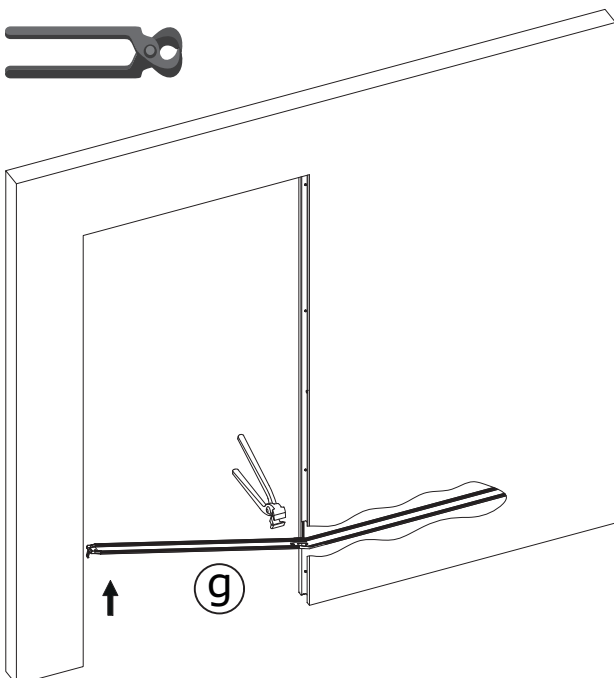
BEI DER VERWENDUNG VON LÄNGEREN SCHRAUBEN WIRD DAS TÜRLATT BEIM EINSCHIEBEN IN DEN KASTEN MIT SICHERHEIT BESCHÄDIGT.



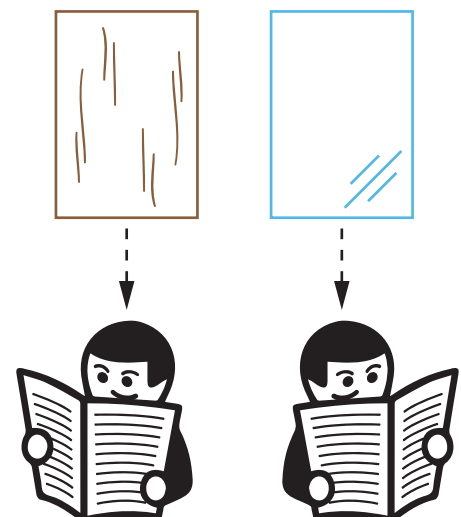
## 7 Zu verspachtelnde Flächen



## 8 Distanzhalter (g) komplett entfernen



## 9 Weitere Montage nach Anleitung Holzürblatt oder Anleitung Glastürblatt



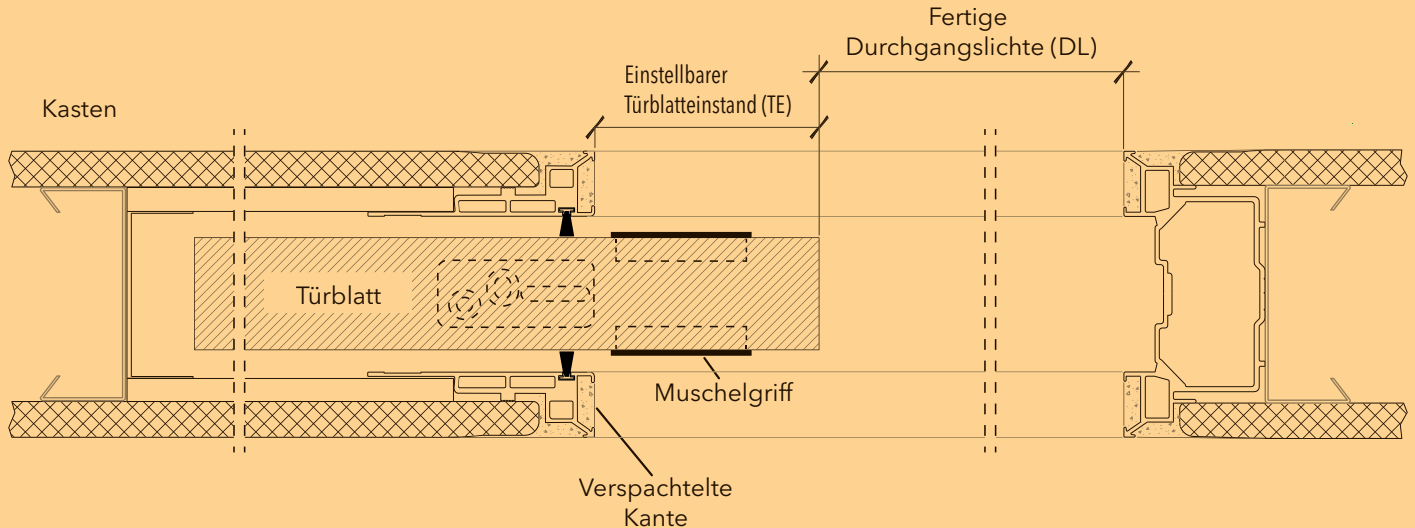


## HINWEIS FÜR KOMPLETTEINSCHUB TÜRLBLATT BEI MODELLEN ECLISSE SYNTESIS LINE UND ECLISSE SYNTESIS LUCE



Die **Einschubtiefe** des Türblattes in die Kästen bei den Modellen ECLISSE SYNTESIS LINE und LUCE lässt sich **über die Metallzunge in der Laufschiene** im Durchgangsbereich einstellen. Ein Ausbau des Türblattes ist dazu nicht erforderlich.

Beachten Sie bitte, dass bei einem **Kompletteinschub** des Türblattes **Verletzungsgefahr** beim Einschieben des Türblattes zwischen den Muschelgriffen und den verspachtelten Metallkanten des Kastens besteht.



**ZUSATZHINWEIS:** Sollte zu einem späteren Zeitpunkt der **Kompletteinschub nicht mehr gewünscht** sein, kann der hintere Fangstopper **auch bei fertig geschlossener Wand** eingestellt werden.

Grundsätzlich sind die ECLISSE-Schiebetürkästen bei korrekter Montage und der Beachtung der unten angeführten Hinweise wartungsfrei. **Die Herstellergarantie auf die verschiedenen Komponenten wie Laufschiene, Rollwagen und Schubkasten gelten nur unter der Beachtung folgender Punkte:**

- 1) DIE VERARBEITUNGSHINWEISE DES HERSTELLERS SIND ZU BEACHTEN!
- 2) Einwandfreie, und auf allen Achsen lotrechte Montage des Schiebetürkastens!
- 3) Die bei den Massivwandkästen angebrachte Schutzblende im Bereich des Einschubes bleibt bis zur Beendigung der Verputzarbeiten montiert! Die Laufwagen befinden sich hinter der Schutzblende, und sind so gegen Verlust gesichert.
- 4) Die zum Schutz der Laufschiene angebrachten Kunststoff- und / oder Styropor-Profile bei den Massivwand-Modellen sowie bei den Modellen SYNTESIS LINE bleibt bis zur Beendigung der Montagearbeiten in der Laufschiene!
- 5) Die Laufschiene ist vor Inbetriebnahme zu reinigen und auf eventuelle Verschmutzungen durch die Montage zu untersuchen! Eine verschmutzte Laufschiene verursacht erhöhte Laufgeräusche und führt zu Funktionsstörungen der Laufmechanik!
- 6) Die Laufwagen sind im Inneren mit gekapselten Stahl-Kugellagern versehen, und dürfen nicht geschmiert werden!
- 7) Der Boden des Schubkastens muss gereinigt (z.B. aussaugen) werden. Gehen Sie sicher, dass sich keine Schraubenköpfe oder Zementmörtelreste im Bodenbereich des Schubkastens befinden.
- 8) Gehen Sie sicher, dass keine Schrauben in den Schubkasten einstehen.