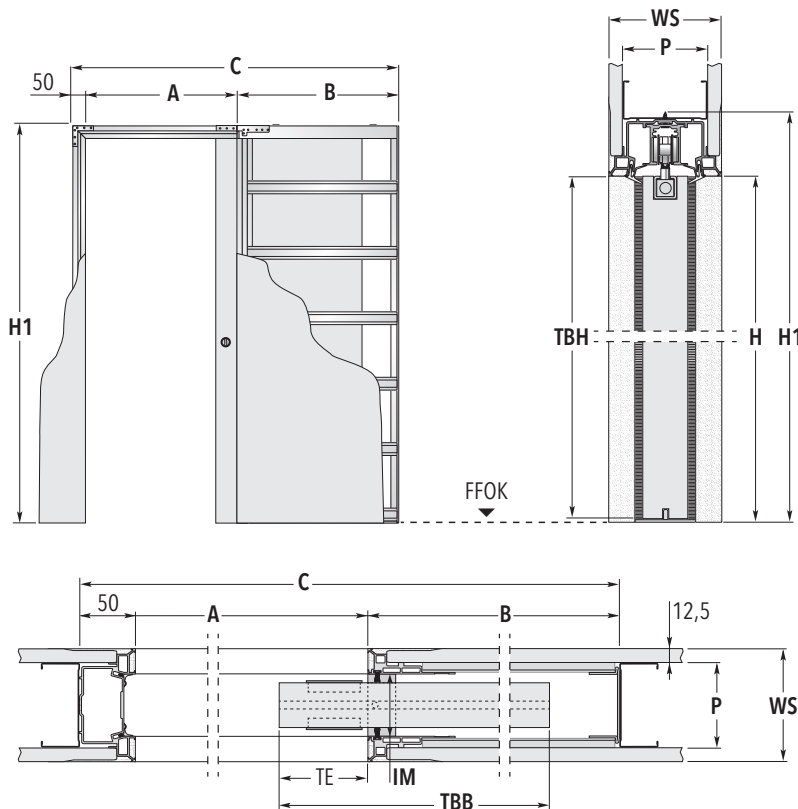


ECLISSE SYNTESIS® LINE EF

TROCKENBAU - Lieferbare fertige Wandstärken 100 | 125 | 150 mm



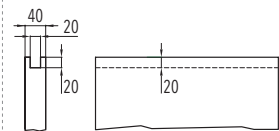
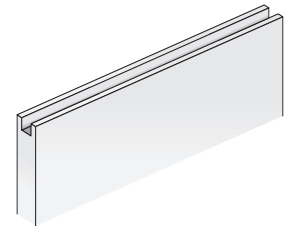
VORSPRUNG DURCH WEITSICHT



HINWEIS

Die hier dargestellte Zeichnung hat Symbolcharakter. Bitte fordern Sie bei Bestellungen oder konkreten Anfragen die entsprechende Werkszeichnung an!

Die erforderliche Ausnehmung oben für die Aufhängung des Türblattes



Angaben in mm

Standardmaße der Schiebetürkästen			Türblattmaße	
Fertige Stocklichte A × H	B	Außenmaß C × H1 - STL 2000 / 2100	Breite: TBB	Höhe: STL 2000 / STL 2100 TBH
600 × 2000 / 2100	750	1400 × 2060 / 2160	635÷650	1992 / 2092
700 × 2000 / 2100	850	1600 × 2060 / 2160	735÷750	1992 / 2092
800 × 2000 / 2100	950	1800 × 2060 / 2160	835÷850	1992 / 2092
900 × 2000 / 2100	1050	2000 × 2060 / 2160	935÷950	1992 / 2092
1000 × 2000 / 2100	1150	2200 × 2060 / 2160	1035÷1050	1992 / 2092
1100 × 2000 / 2100	1250	2400 × 2060 / 2160	1135÷1150	1992 / 2092
1200 × 2000 / 2100	1350	2600 × 2060 / 2160	1235÷1250	1992 / 2092
1300 × 2000 / 2100	1450	2800 × 2060 / 2160	1335÷1350	1992 / 2092

Maßangaben in mm

Möglicher Wandaufbau (in mm)	CW 75 WS 100	CW 75 WS 125	CW 100 WS 150
Belegung mit Gipskartonplatte 12,5 mm	1×	2×	2×
Innere Maulweite (IM)	50 mm	50 mm	50 mm
Profilstärke (P)	75 mm	75 mm	100 mm
Möglich bis maximal (A × H)	1200 mm × 2400 mm	1300 mm × 2700 mm	2000 mm × 3000 mm

Anmerkungen

- ▶ Die Standardtragkraft des Rollwagenpaares beträgt 100 kg
- ▶ Eine max. Türblattstärke von 40 mm ist nicht zu überschreiten
- ▶ Die ECLISSE SYNTESIS® LINE Modelle für Trockenbau (Sondermaße) sind 1-flg. bis Stocklichtbreite (A) 2000 × H 3000 mm (nur Wandstärke 150 mm) lieferbar.

Für folgende Wandaufbauten ist das Modell ECLISSE SYNTESIS® LINE, Ausf. Trockenbau, lieferbar:

- ▶ Fertige Wand 100 mm: Profil 75, einfache Belegung mit GK-Platte 12,5 mm
- ▶ Fertige Wand 125 mm: Profil 75, doppelte Belegung mit GK-Platte 12,5 mm
- ▶ Fertige Wand 150 mm: Profil 100, doppelte Belegung mit GK-Platte 12,5 mm

Hinweis:

Im Wandbereich kann mit der doppelten Lage GKB weitergearbeitet oder ein stärkeres Ständerwerk einfach belegt werden. Das Türblatt, die Bürsten sowie die Dichtungen werden nach Fertigstellung aller Bau- und Malerarbeiten eingebaut. Wie bei allen ECLISSE Modellen lässt sich auch nach Wandschluss der Einschub des Türblattes in den Kasten einstellen, so dass ein Komplettanschub ermöglicht wird.

Maßerklärungen

- A:** Fertig verspachtelte Stocklichte (Breite)
- B:** Tiefe des Einschubes
- C:** Gesamtmaß Schiebetürkasten Breite
- H:** Fertig verspachtelte Stocklichte Höhe
- H1:** Gesamtmaß Schiebetürkasten Höhe
- TBB:** Türblattbreite
- TBH:** Türblatthöhe
- TE:** Optionaler Türblatteinstand in die Stocklichte
- WS:** Fertige Wandstärke
- P:** Profilstärke
- IM:** Innere Maulweite
- GKB:** Belegung mit Gipskartonplatte 12,5 mm

Zubehör

- ▶ ECLISSE BIAS® (ab STL 700 mm)
- ▶ ECLISSE BIAS® DS (ab STL 800 mm)
- ▶ Umrüst-Set für Ganzglas-Schiebetürblatt
- ▶ Federdämpfsystem PTO

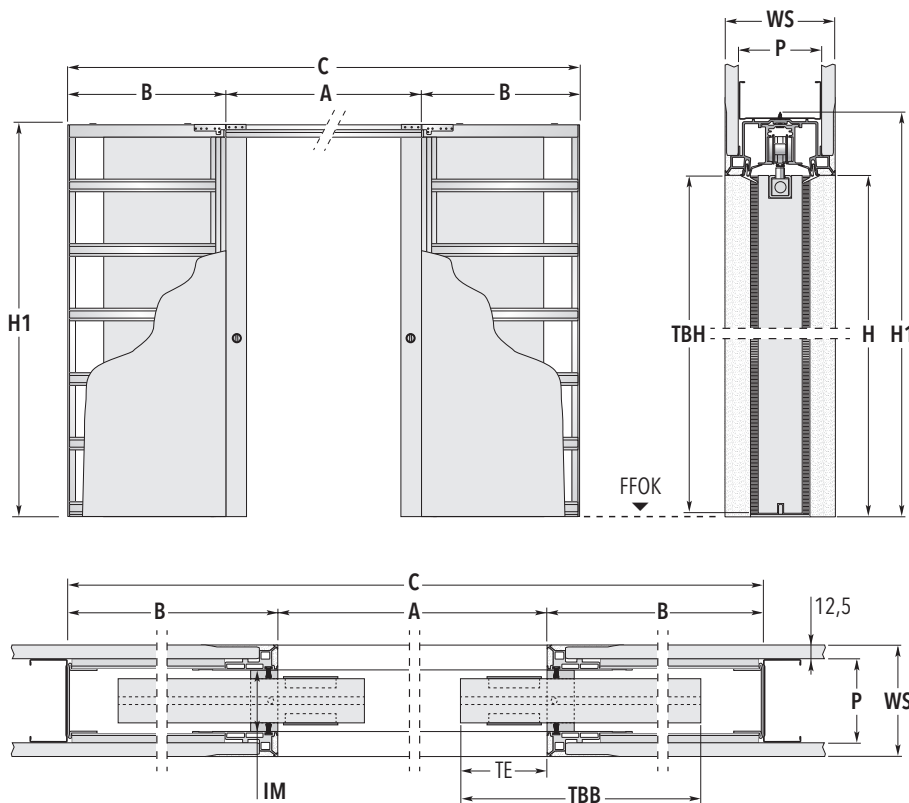
Technische Änderungen vorbehalten. Die Zeichnungen sind Eigentum der ECLISSE s.r.l. © 07_2019
www.eclisse.at

ECLISSE SYNTESIS® LINE DF

TROCKENBAU - Lieferbare fertige Wandstärken 100 | 125 | 150 mm



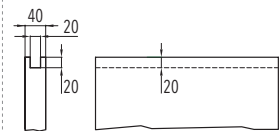
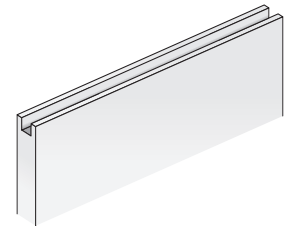
VORSPRUNG DURCH WEITSICHT



HINWEIS

Die hier dargestellte Zeichnung hat Symbolcharakter. Bitte fordern Sie bei Bestellungen oder konkreten Anfragen die entsprechende Werkzeichnung an!

Die erforderliche Ausnehmung oben für die Aufhängung des Türblattes



Angaben in mm

Standardmaße der Schiebetürkästen			Türblattmaße	
Fertige Stocklichte A x H	B	Außenmaß C x H1 - STL 2000 / 2100	Breite: TBB	Höhe: STL 2000 / STL 2100 TBH
1200 x 2000 / 2100	750	2700 x 2060 / 2160	635÷650	1992 / 2092
1400 x 2000 / 2100	850	3100 x 2060 / 2160	735÷750	1992 / 2092
1600 x 2000 / 2100	950	3500 x 2060 / 2160	835÷850	1992 / 2092
1800 x 2000 / 2100	1050	3900 x 2060 / 2160	935÷950	1992 / 2092
2000 x 2000 / 2100	1150	4300 x 2060 / 2160	1035÷1050	1992 / 2092
2200 x 2000 / 2100	1250	4700 x 2060 / 2160	1135÷1150	1992 / 2092
2400 x 2000 / 2100	1350	5100 x 2060 / 2160	1235÷1250	1992 / 2092
2600 x 2000 / 2100	1450	5500 x 2060 / 2160	1335÷1350	1992 / 2092

Maßangaben in mm

Möglicher Wandaufbau (in mm)	CW 75 WS 100	CW 75 WS 125	CW 100 WS 150
Belegung mit Gipskartonplatte 12,5 mm	1x	2x	2x
Innere Maulweite (IM)	50 mm	50 mm	50 mm
Profilstärke (P)	75 mm	75 mm	100 mm
Möglich bis maximal (A x H)	2400 mm x 2400 mm	2600 mm x 2700 mm	4000 mm x 3000 mm

Anmerkungen

- ▶ Die Standardtragkraft des Rollwagenpaares beträgt 100 kg
- ▶ Eine max. Türblattstärke von 40 mm ist nicht zu überschreiten
- ▶ Die ECLISSE SYNTESIS® LINE Modelle für Trockenbau (Sondermaße) sind 2-flg. bis Stocklichtbreite (A) 4000 x H 3000 mm (nur Wandstärke 150 mm) lieferbar.

Für folgende Wandaufbauten ist das Modell ECLISSE SYNTESIS® LINE, Ausf. Trockenbau, lieferbar:

- ▶ Fertige Wand 100 mm: Profil 75, einfache Belegung mit GK-Platte 12,5 mm
- ▶ Fertige Wand 125 mm: Profil 75, doppelte Belegung mit GK-Platte 12,5 mm
- ▶ Fertige Wand 150 mm: Profil 100, doppelte Belegung mit GK-Platte 12,5 mm

Hinweis:

Im Wandbereich kann mit der doppelten Lage GKB weitergearbeitet oder ein stärkeres Ständerwerk einfach belegt werden. Das Türblatt, die Bürsten sowie die Dichtungen werden nach Fertigstellung aller Bau- und Malerarbeiten eingebaut. Wie bei allen ECLISSE Modellen lässt sich auch nach Wandschluss der Einschub des Türblattes in den Kasten einstellen, so dass ein Komplettanschub ermöglicht wird.

Maßerklärungen

- A:** Fertig verspachtelte Stocklichte (Breite)
- B:** Tiefe des Einschubes
- C:** Gesamtmaß Schiebetürkasten Breite
- H:** Fertig verspachtelte Stocklichte Höhe
- H1:** Gesamtmaß Schiebetürkasten Höhe
- TBB:** Türblattbreite
- TBH:** Türblatthöhe
- TE:** Optionaler Türblatteinstand in die Stocklichte
- WS:** Fertige Wandstärke
- P:** Profilstärke
- IM:** Innere Maulweite
- GKB:** Belegung mit Gipskartonplatte 12,5 mm

Zubehör

- ▶ Synchronlauf für Doppelflügel
- ▶ ECLISSE BIAS® (ab STL 1400 mm)
- ▶ ECLISSE BIAS® DS (ab STL 1600 mm)
- ▶ Umrüst-Set für Ganzglas-Schiebetürblatt
- ▶ Federdämpfungssystem PTO

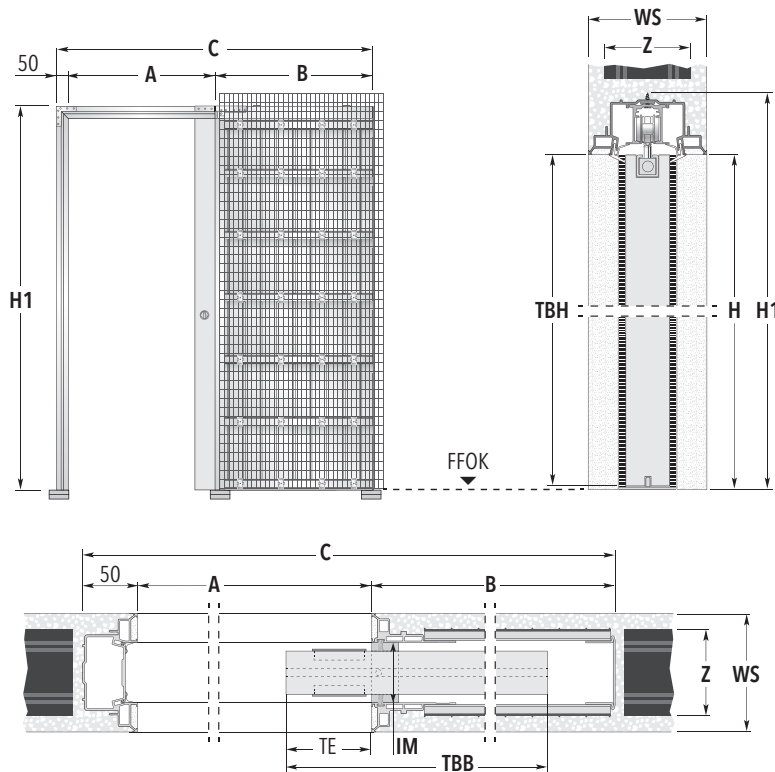
Technische Änderungen vorbehalten. Die Zeichnungen sind Eigentum der ECLISSE s.r.l. © 07_2019 www.eclisse.at

ECLISSE SYNTESIS® LINE EF

MASSIVWAND - Lieferbare fertige Wandstärke 12,5 und 15 cm



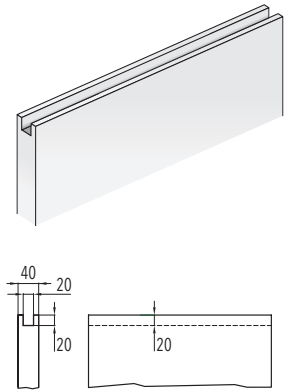
VORSPRUNG DURCH WEITSICHT



HINWEIS

Die hier dargestellte Zeichnung hat Symbolcharakter. Bitte fordern Sie bei Bestellungen oder konkreten Anfragen die entsprechende Werkszeichnung an!

Die erforderliche Ausnehmung oben für die Aufhängung des Türblattes



Angaben in mm

Standardmaße der Schiebetürkästen			Rohbaumaß	Türblattmaße	
Fertige Stocklichte A x H	B	Außenmaß C x H1 - STL 2000 / 2100	STL 2000 / STL 2100 BREITE x HÖHE	Breite: TBB	Höhe: STL 2000 / STL 2100 TBH
600 x 2000 / 2100	750	1400 x 2060 / 2160	1440 x 2080 / 2180	635÷650	1992 / 2092
700 x 2000 / 2100	850	1600 x 2060 / 2160	1640 x 2080 / 2180	735÷750	1992 / 2092
800 x 2000 / 2100	950	1800 x 2060 / 2160	1840 x 2080 / 2180	835÷850	1992 / 2092
900 x 2000 / 2100	1050	2000 x 2060 / 2160	2040 x 2080 / 2180	935÷950	1992 / 2092
1000 x 2000 / 2100	1150	2200 x 2060 / 2160	2240 x 2080 / 2180	1035÷1050	1992 / 2092
1100 x 2000 / 2100	1250	2400 x 2060 / 2160	2440 x 2080 / 2180	1135÷1150	1992 / 2092
1200 x 2000 / 2100	1350	2600 x 2060 / 2160	2640 x 2080 / 2180	1235÷1250	1992 / 2092
1300 x 2000 / 2100	1450	2800 x 2060 / 2160	2840 x 2080 / 2180	1335÷1350	1992 / 2092

Maßangaben in mm

Möglicher Wandaufbau (in cm)	Ziegel 10 WS 12,5	Ziegel 12 WS 15
Innere Maulweite (IM)	50 mm	50 mm
Ziegelstärke (Z)	10 cm	12 cm

Sondermaße bis STL 1300 x H 2700 mm möglich. Bitte klären Sie die entsprechenden Wandaufbauten zu den jeweiligen Sondermaßen mit unserem Innendienst.



Anmerkungen

- ▶ Die Standardtragkraft des Rollwagenpaares beträgt 100 kg
- ▶ Eine max. Türblattstärke von 40 mm ist nicht zu überschreiten
- ▶ Die ECLISSE SYNTESIS® LINE Modelle für Massivwand (Sondermaße) sind 1-flg. bis Stocklichtbreite (A) 1300 x H 2700 mm lieferbar

Für folgende fertige Wandstärken ist das Modell ECLISSE SYNTESIS® LINE, Ausf. Massivwand, lieferbar:

- ▶ Ziegel 10 cm, fertige WS 12,5 cm
- ▶ Ziegel 12 cm, fertige WS 15 cm

Hinweis:

Die Aluminiumprofile im Durchgangsbereich sind bereits mit einem guten, leicht elastischen Zementmörtel werksseitig vorgeputzt. Das Türblatt, die Bürsten sowie die Dichtungen werden nach Fertigstellung aller Bau- und Malerarbeiten eingebaut. Wie bei allen ECLISSE Modellen lässt sich auch nach Wandschluss der Einschub des Türblattes in den Kasten einstellen, so dass ein Kompletteinschub ermöglicht wird.



Maßerklärungen

- A:** Fertig verspachtelte Stocklichte (Breite)
- B:** Tiefe des Einschubes
- C:** Gesamtmaß Schiebetürkasten Breite
- H:** Fertig verspachtelte Stocklichte Höhe
- H1:** Gesamtmaß Schiebetürkasten Höhe
- RBM:** Rohbaumaß (Breite / Höhe)
- TBB:** Türblattbreite
- TBH:** Türblatthöhe
- TE:** Optionaler Türblatteinstand in die Stocklichte
- WS:** Fertige Wandstärke
- Z:** Ziegelstärke
- IM:** Innere Maulweite



Zubehör

- ▶ ECLISSE BIAS® (ab STL 700 mm)
- ▶ ECLISSE BIAS® DS (ab STL 800 mm)
- ▶ Umrüst-Set für Ganzglas-Schiebetürblatt
- ▶ Federdämpfsystem PTO

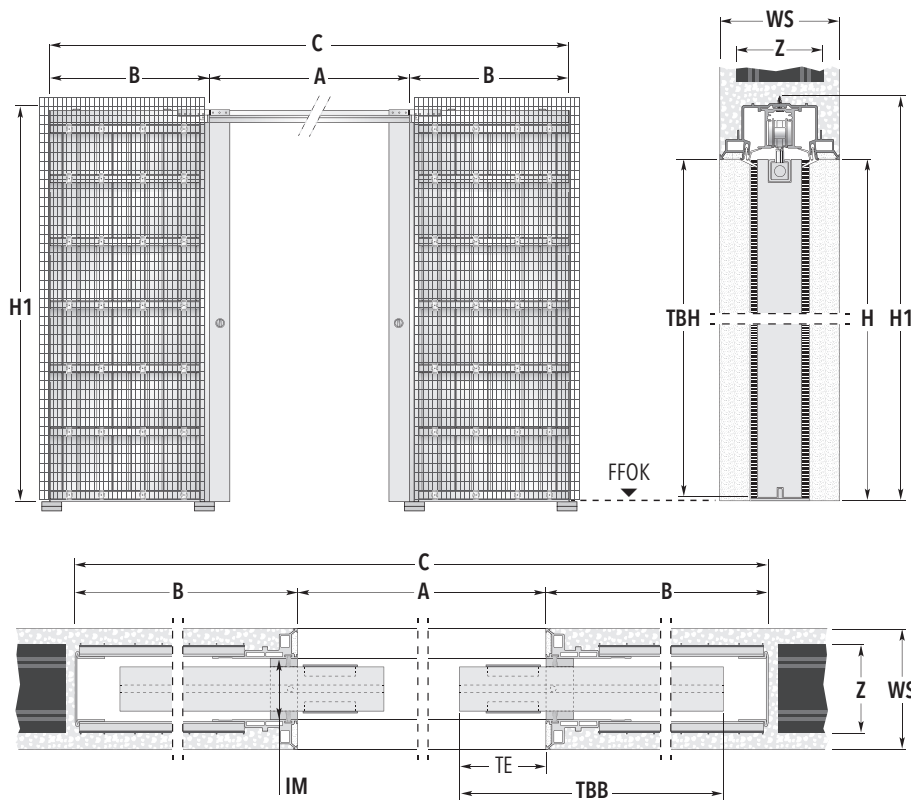
Technische Änderungen vorbehalten. Die Zeichnungen sind Eigentum der ECLISSE s.r.l. © 07_2019
www.eclisse.at

ECLISSE SYNTESIS® LINE DF

MASSIVWAND - Lieferbare fertige Wandstärke 12,5 und 15 cm



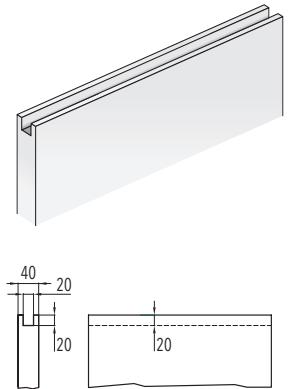
VORSPRUNG DURCH WEITSICHT



HINWEIS

Die hier dargestellte Zeichnung hat Symbolcharakter. Bitte fordern Sie bei Bestellungen oder konkreten Anfragen die entsprechende Werkszeichnung an!

Die erforderliche Ausnehmung oben für die Aufhängung des Türblattes



Angaben in mm

Standardmaße der Schiebetürkästen			Rohbaumaß	Türblattmaße	
Fertige Stocklichte A x H	B	Außenmaß C x H1 - STL 2000 / 2100	STL 2000 / STL 2100 BREITE x HÖHE	Breite: TBB	Höhe: STL 2000 / STL 2100 TBH
1200 x 2000 / 2100	750	2700 x 2060 / 2160	2740 x 2080 / 2180	635÷650	1992 / 2092
1400 x 2000 / 2100	850	3100 x 2060 / 2160	3140 x 2080 / 2180	735÷750	1992 / 2092
1600 x 2000 / 2100	950	3500 x 2060 / 2160	3540 x 2080 / 2180	835÷850	1992 / 2092
1800 x 2000 / 2100	1050	3900 x 2060 / 2160	3940 x 2080 / 2180	935÷950	1992 / 2092
2000 x 2000 / 2100	1150	4300 x 2060 / 2160	4340 x 2080 / 2180	1035÷1050	1992 / 2092
2200 x 2000 / 2100	1250	4700 x 2060 / 2160	4740 x 2080 / 2180	1135÷1150	1992 / 2092
2400 x 2000 / 2100	1350	5100 x 2060 / 2160	5140 x 2080 / 2180	1235÷1250	1992 / 2092
2600 x 2000 / 2100	1450	5500 x 2060 / 2160	5540 x 2080 / 2180	1335÷1350	1992 / 2092

Maßangaben in mm

Möglicher Wandaufbau (in cm)	Ziegel 10 WS 12,5	Ziegel 12 WS 15
Innere Maulweite (IM)	50 mm	50 mm
Ziegelstärke (Z)	10 cm	12 cm

Sondermaße bis STL 2600 x H 2700 mm möglich. Bitte klären Sie die entsprechenden Wandaufbauten zu den jeweiligen Sondermaßen mit unserem Innendienst.

Anmerkungen | Maßerkklärungen | Zubehör

- ▶ Die Standardtragkraft des Rollwagenpaares beträgt 100 kg
- ▶ Eine max. Türblattstärke von 40 mm ist nicht zu überschreiten
- ▶ Die ECLISSE SYNTESIS® LINE Modelle für Massivwand (Sondermaße) sind 2-flg. bis Stocklichtbreite (A) 2600 x H 2700 mm lieferbar

Für folgende fertige Wandstärken ist das Modell ECLISSE SYNTESIS® LINE, Ausf. Massivwand, lieferbar:

- ▶ Ziegel 10 cm, fertige WS 12,5 cm
- ▶ Ziegel 12 cm, fertige WS 15 cm

Hinweis:

Die Aluminiumprofile im Durchgangsbereich sind bereits mit einem guten, leicht elastischen Zementmörtel werksseitig vorgeputzt. Das Türblatt, die Bürsten sowie die Dichtungen werden nach Fertigstellung aller Bau- und Malerarbeiten eingebaut. Wie bei allen ECLISSE Modellen lässt sich auch nach Wandschluss der Einschub des Türblattes in den Kasten einstellen, so dass ein Kompletteinschub ermöglicht wird.

- A:** Fertig verspachtelte Stocklichte (Breite)
- B:** Tiefe des Einschubes
- C:** Gesamtmaß Schiebetürkasten Breite
- H:** Fertig verspachtelte Stocklichte Höhe
- H1:** Gesamtmaß Schiebetürkasten Höhe
- RBM:** Rohbaumaß (Breite / Höhe)
- TBB:** Türblattbreite
- TBH:** Türblatthöhe
- TE:** Optionaler Türblatteinstand in die Stocklichte
- WS:** Fertige Wandstärke
- Z:** Ziegelstärke
- IM:** Innere Maulweite

- ▶ Synchronlauf für Doppelflügel
- ▶ ECLISSE BIAS® (ab STL 1400 mm)
- ▶ ECLISSE BIAS® DS (ab STL 1600 mm)
- ▶ Umrüst-Set für Ganzglas-Schiebetürblatt
- ▶ Federdämpfsystem PTO

Technische Änderungen vorbehalten. Die Zeichnungen sind Eigentum der ECLISSE s.r.l. © 07_2019
www.eclisse.at