



NEU MIT MALERFERTIGEN
ALU-SPACHTELLAIBUNGEN

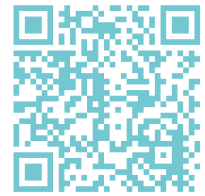


SYNTESIS LINE

wandbündig | elegant | modern

Der moderne Schiebetürkasten.
Keine Stockverkleidung erforderlich. Besticht durch
Eleganz und ist mit wenigen Handgriffen montiert.





Montagevideos
Trockenbau



I H
V O R
B
U N S
S Y N T
S C H I E
K Ä S

Malerfertige Alu-Spachtellaibung

Die malerfertigen Alu-Spachtellaibungen sind sowohl in der Trockenbau- als auch in der Massivwandvariante im gesamten Durchgangsbereich stirnseitig mit einer weißen, malerfertigen Vorgrundierung versehen, wodurch Spachtelarbeiten in diesem Bereich entfallen – das verkürzt die Bearbeitungszeit und minimiert Fehlerquellen.

Neu konstruierte Einschubprofile

Die extrudierten, mit geschlossenen Hohlkörpern versehenen Einschubprofile weisen ein hohes Maß an Drucksteifigkeit auf.



Abb. Massivwand

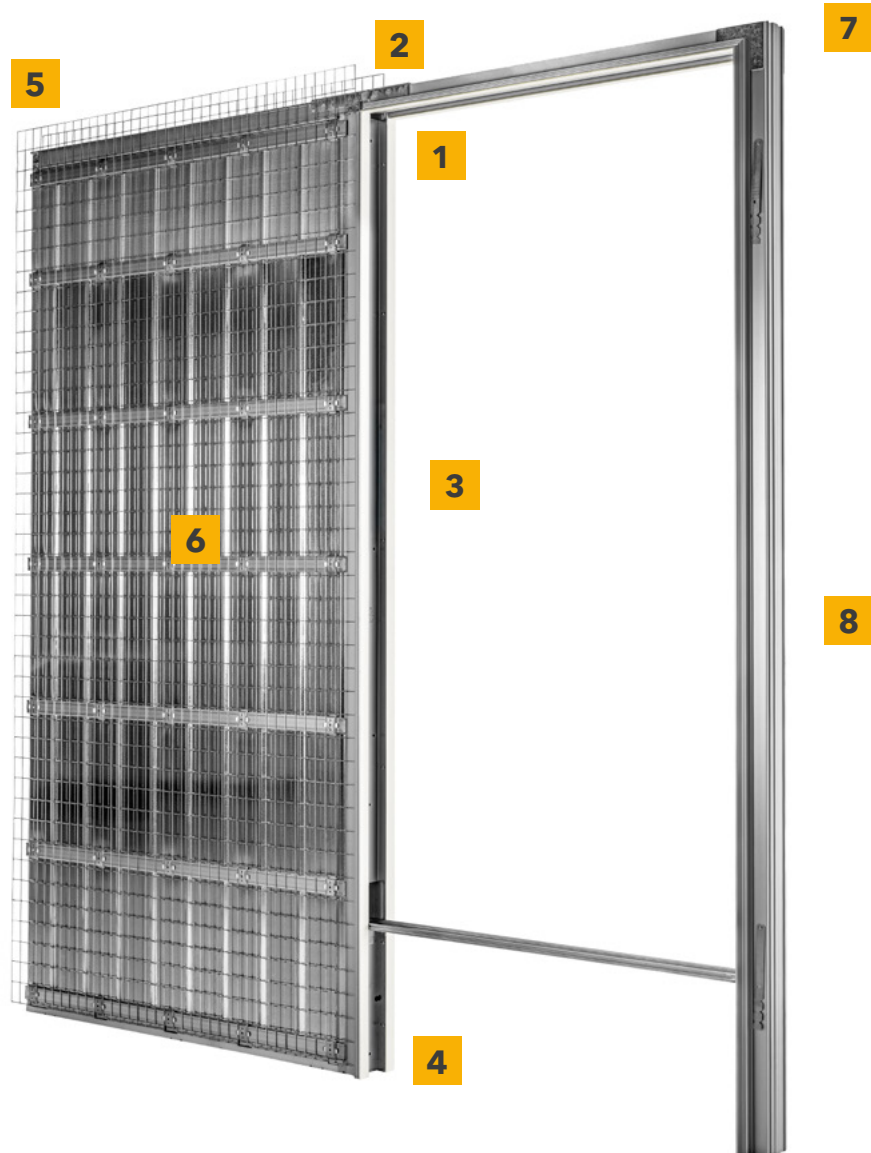
Reversible Laufschiene (patentiert)

Die auch nach Wandschluss ausbaubare Laufschiene erlaubt eine eventuelle nachträgliche Wartung der Anlage sowie ein Nachrüsten der Schiebetür mit diversem Komfortzubehör.

Bodenführung

Die Türblattführung wird bei den ECLISSE SYNTESIS Elementen nicht im Boden verschraubt. Vor allem auf kritischen Untergründen wie zum Beispiel Fliesen oder bei Fußbodenheizung ist das Wegfallen der Bohrungen eine große Erleichterung.

RE
TEILE
EI
EREN
SYNTESIS
BETÜR-
TEN



Überstand am Putzträger

Der überstehende Putzträger erleichtert das Einputzen des Elements in das Mauerwerk und beugt Spannungsrissen im Mörtel vor. Die zusätzliche Verwendung von Gewebe- oder Putzmatten ist nicht mehr nötig.

Robuste Aussteiferwinkel

Die nach innen versetzten Aussteiferwinkel der Profil-Gehrungsverbinding gewähren einen ausreichenden Materialauftrag des Spachtels, um zuverlässig Risse in diesem Bereich zu vermeiden.



Profilierte Queraussteifungen

Die speziell profilierten Queraussteifungen aus verzinktem Stahlblech gewähren im Verbund eine optimale Aussteifung gegen Druckwirkungen und Spannungen.

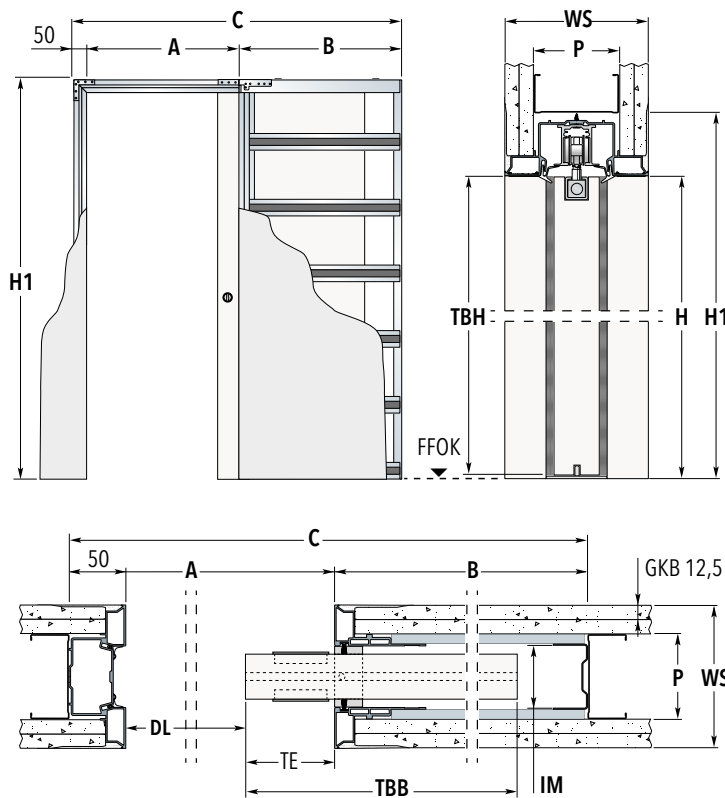
Abb. Massivwand

Meterrissmarkierung

Eine Meterrissmarkierung auf dem Anschlagpfosten erleichtert den Einbau auf der Baustelle.

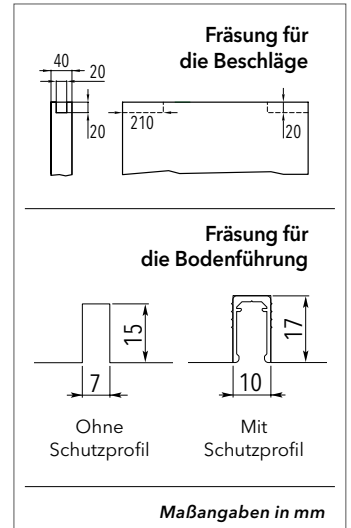
ECLISSE SYNTESIS LINE Einzelflügel

TROCKENBAU - Lieferbare fertige Wandstärken 10 | 12,5 | 15 cm



HINWEIS

Zur Aufnahme der Beschläge ist oben am Türblatt eine Fräsung auszuführen. An der Türblattunterseite wird eine Nut für die Bodenführung eingearbeitet. (siehe Abbildungen)



www.edisse-konfigurator.at



Standardmaße der Schiebetürkästen			Empfohlene Türblattmaße	
Fertige Stocklichte A × H	B	Außenmaß C × H1 - STL 200 / 210	Breite: TBB	Höhe: STL 200 / STL 210 TBH
60 × 200 / 210	75	140 × 206 / 216	63	199,2 / 209,2
70 × 200 / 210	85	160 × 206 / 216	73	199,2 / 209,2
80 × 200 / 210	95	180 × 206 / 216	83	199,2 / 209,2
90 × 200 / 210	105	200 × 206 / 216	93	199,2 / 209,2
100 × 200 / 210	115	220 × 206 / 216	103	199,2 / 209,2
110 × 200 / 210	125	240 × 206 / 216	113	199,2 / 209,2
120 × 200 / 210	135	260 × 206 / 216	123	199,2 / 209,2
130 × 200 / 210	145	280 × 206 / 216	133	199,2 / 209,2

Die angegebenen Türblattmaße gelten für Holztürblätter. Maßangaben in cm.

Möglicher Wandaufbau	CW 75 WS 10 cm	CW 75 WS 12,5 cm	CW 100 WS 15 cm
Belegung mit Gipskartonplatte 12,5 mm	1 ×	2 ×	2 ×
Innere Maulweite (IM)	54 mm	54 mm	54 mm
Profilstärke (P)	75 mm	75 mm	100 mm
Möglich bis maximal (A × H)	120 cm × 240 cm	130 cm × 270 cm	200 cm × 300 cm

Anmerkungen

- ▶ Die Standardtragkraft des Rollwagenpaares beträgt 100 kg
- ▶ Eine max. Türblattstärke von 40 mm ist nicht zu überschreiten
- ▶ Die ECLISSE SYNTESIS LINE Modelle für Trockenbau (Sondermaße) sind 1-flg. bis Stocklichtbreite (A) 200 × H 300 cm (nur Wandstärke 15 cm) lieferbar.

Für folgende Wandaufbauten ist das Modell ECLISSE SYNTESIS LINE, Ausf. Trockenbau, lieferbar:

- ▶ Fertige Wand 10 cm: Profil 75, einfache Belegung mit GK-Platte 12,5 mm
- ▶ Fertige Wand 12,5 cm: Profil 75, doppelte Belegung mit GK-Platte 12,5 mm
- ▶ Fertige Wand 15 cm: Profil 100, doppelte Belegung mit GK-Platte 12,5 mm

Hinweis:

Im Wandbereich kann mit der doppelten Lage GKB weitergearbeitet oder ein stärkeres Ständerwerk einfach belegt werden. Das Türblatt, die Bürsten sowie die Dichtungen werden nach Fertigstellung aller Bau- und Malerarbeiten eingebaut. Wie bei allen ECLISSE Modellen lässt sich auch nach Wandschluss der Einschub des Türblattes in den Kasten einstellen, so dass ein Komplettanschub ermöglicht wird.

Maßerklärungen

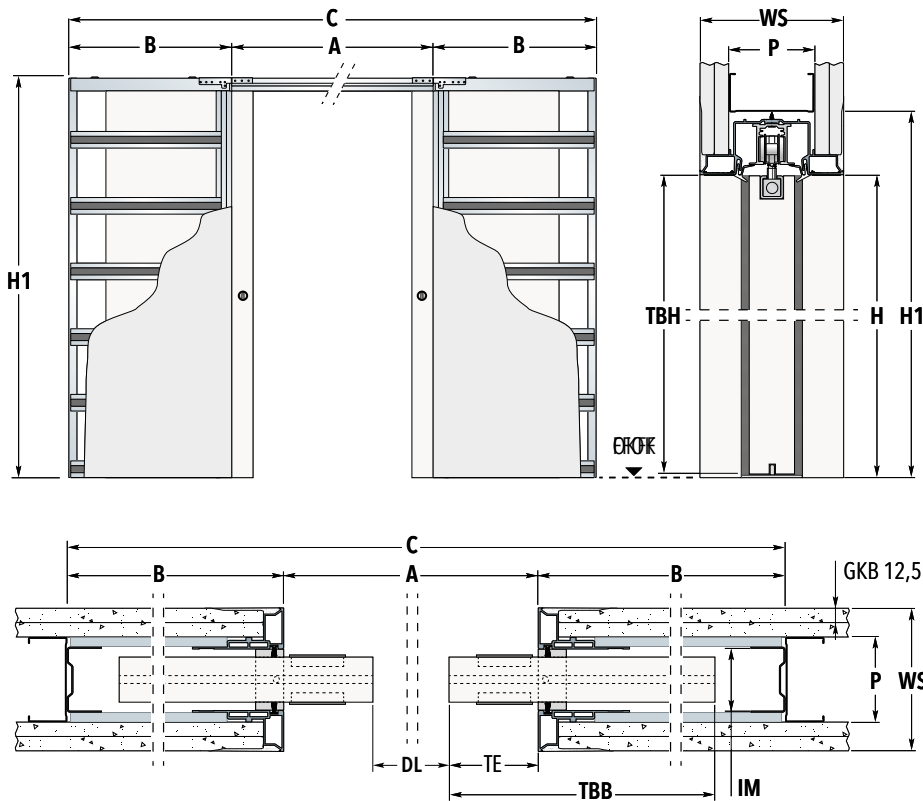
- A:** Fertig verspachtelte Stocklichte (Breite)
- DL:** Fertige Durchgangslichte
- B:** Tiefe des Einschubes
- C:** Gesamtmaß Schiebetürkasten Breite
- H:** Fertig verspachtelte Stocklichte Höhe
- H1:** Gesamtmaß Schiebetürkasten Höhe
- TBB:** Türblattbreite
- TBH:** Türblatthöhe
- TE:** Optionaler Türblatteinstand in die Stocklichte
- WS:** Fertige Wandstärke
- P:** Profilstärke
- IM:** Innere Maulweite
- GKB:** Belegung mit Gipskartonplatte 12,5 mm

Zubehör

- ▶ ECLISSE BIAS (ab STL 70 cm)
- ▶ ECLISSE BIAS DS (ab STL 70 cm)
- ▶ SET SYNTESIS GTB für Ganzglas-Schiebetürblatt
- ▶ Federdämpfer Push & Pull

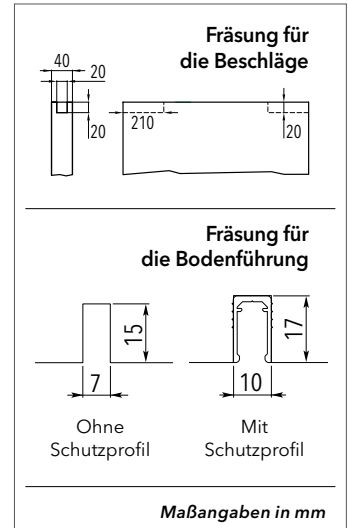
ECLISSE SYNTESIS LINE Doppelflügel

TROCKENBAU - Lieferbare fertige Wandstärken 10 | 12,5 | 15 cm



HINWEIS

Zur Aufnahme der Beschläge ist oben am Türblatt eine Fräsung auszuführen. An der Türblattunterseite wird eine Nut für die Bodenführung eingearbeitet. (siehe Abbildungen)



Standardmaße der Schiebetürkästen			Empfohlene Türblattmaße	
Fertige Stocklichte A x H	B	Außenmaß C x H1 - STL 200 / 210	Breite: TBB	Höhe: STL 200 / STL 210 TBH
120 x 200 / 210	75	270 x 206 / 216	63	199,2 / 209,2
140 x 200 / 210	85	310 x 206 / 216	73	199,2 / 209,2
160 x 200 / 210	95	350 x 206 / 216	83	199,2 / 209,2
180 x 200 / 210	105	390 x 206 / 216	93	199,2 / 209,2
200 x 200 / 210	115	430 x 206 / 216	103	199,2 / 209,2
220 x 200 / 210	125	470 x 206 / 216	113	199,2 / 209,2
240 x 200 / 210	135	510 x 206 / 216	123	199,2 / 209,2
260 x 200 / 210	145	550 x 206 / 216	133	199,2 / 209,2

Die angegebenen Türblattmaße gelten für Holz Türblätter. Maßangaben in cm.

Möglicher Wandaufbau	CW 75 WS 10 cm	CW 75 WS 12,5 cm	CW 100 WS 15 cm
Belegung mit Gipskartonplatte 12,5 mm	1x	2x	2x
Innere Maulweite (IM)	54 mm	54 mm	54 mm
Profilstärke (P)	75 mm	75 mm	100 mm
Möglich bis maximal (A x H)	240 cm x 240 cm	260 cm x 270 cm	400 cm x 300 cm

Anmerkungen

- Die Standardtragkraft des Rollwagenpaares beträgt 100 kg
- Eine max. Türblattstärke von 40 mm ist nicht zu überschreiten
- Die ECLISSE SYNTESIS LINE Modelle für Trockenbau (Sondermaße) sind 2-flg. bis Stocklichtbreite (A) 400 x H 300 cm (nur Wandstärke 15 cm) lieferbar.

Für folgende Wandaufbauten ist das Modell ECLISSE SYNTESIS LINE, Ausf. Trockenbau, lieferbar:

- Fertige Wand 10 cm: Profil 75, einfache Belegung mit GK-Platte 12,5 mm
- Fertige Wand 12,5 cm: Profil 75, doppelte Belegung mit GK-Platte 12,5 mm
- Fertige Wand 15 cm: Profil 100, doppelte Belegung mit GK-Platte 12,5 mm

Hinweis:

Im Wandbereich kann mit der doppelten Lage GKB weitergearbeitet oder ein stärkeres Ständerwerk einfach belegt werden. Das Türblatt, die Bürsten sowie die Dichtungen werden nach Fertigstellung aller Bau- und Malerarbeiten eingebaut. Wie bei allen ECLISSE Modellen lässt sich auch nach Wandschluss der Einschub des Türblattes in den Kasten einstellen, so dass ein Komplettanschub ermöglicht wird.

Maßerklärungen

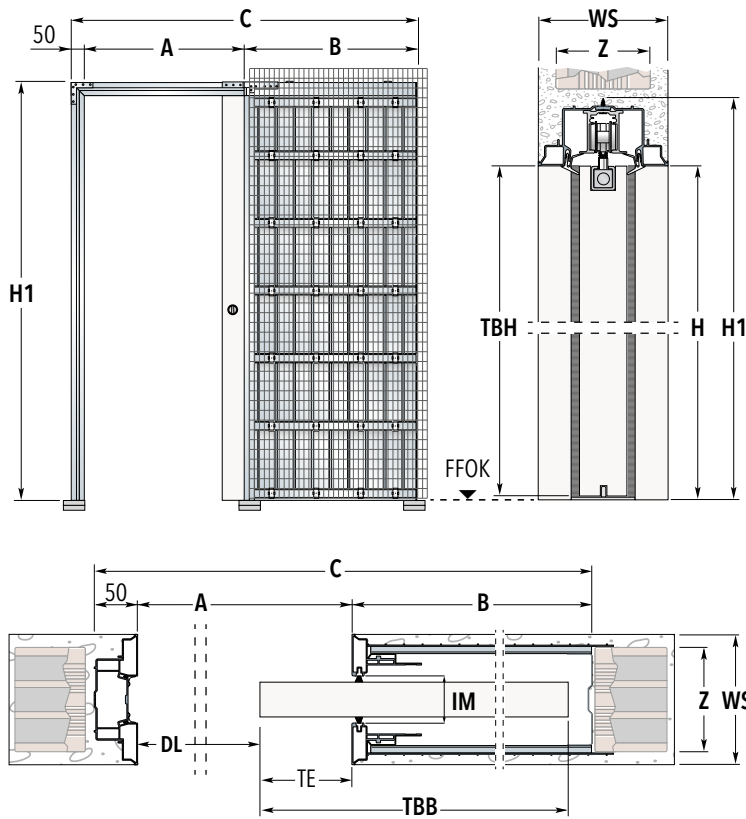
- A:** Fertig verspachtelte Stocklichte (Breite)
- DL:** Fertige Durchgangslichte
- B:** Tiefe des Einschubes
- C:** Gesamtmaß Schiebetürkasten Breite
- H:** Fertig verspachtelte Stocklichte Höhe
- H1:** Gesamtmaß Schiebetürkasten Höhe
- TBB:** Türblattbreite
- TBH:** Türblatthöhe
- TE:** Optionaler Türblatteinstand in die Stocklichte
- WS:** Fertige Wandstärke
- P:** Profilstärke
- IM:** Innere Maulweite
- GKB:** Belegung mit Gipskartonplatte 12,5 mm

Zubehör

- Synchronlauf für Doppelflügel
- ECLISSE BIAS (ab STL 140 cm)
- ECLISSE BIAS DS (ab STL 140 cm)
- SET SYNTESIS GTB für Ganzglas-Schiebetürblatt
- Federdämpfer Push & Pull

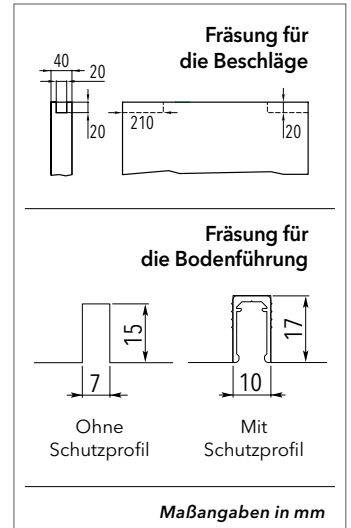
ECLISSE SYNTESIS LINE Einzelflügel

MASSIVWAND - Lieferbare fertige Wandstärken 12,5 und 15 cm



HINWEIS

Zur Aufnahme der Beschläge ist oben am Türblatt eine Fräsung auszuführen. An der Türblattunterseite wird eine Nut für die Bodenführung eingearbeitet. (siehe Abbildungen)



Maßangaben in mm

www.edisse-konfigurator.at



Standardmaße der Schiebetürkästen			Rohbaumaß	Empfohlene Türblattmaße	
Fertige Stocklichte A × H	B	Außenmaß C × H1 - STL 200 / 210	STL 200 / STL 210 BREITE × HÖHE	Breite: TBB	Höhe: STL 200 / STL 210 TBH
60 × 200 / 210	75	140 × 206 / 216	144 × 208 / 218	63	199,2 / 209,2
70 × 200 / 210	85	160 × 206 / 216	164 × 208 / 218	73	199,2 / 209,2
80 × 200 / 210	95	180 × 206 / 216	184 × 208 / 218	83	199,2 / 209,2
90 × 200 / 210	105	200 × 206 / 216	204 × 208 / 218	93	199,2 / 209,2
100 × 200 / 210	115	220 × 206 / 216	224 × 208 / 218	103	199,2 / 209,2
110 × 200 / 210	125	240 × 206 / 216	244 × 208 / 218	113	199,2 / 209,2
120 × 200 / 210	135	260 × 206 / 216	264 × 208 / 218	123	199,2 / 209,2
130 × 200 / 210	145	280 × 206 / 216	284 × 208 / 218	133	199,2 / 209,2

Die angegebenen Türblattmaße gelten für Holz Türblätter. Maßangaben in cm.

Möglicher Wandaufbau	Ziegel 10 WS 12,5 cm	Ziegel 12 WS 15 cm
Innere Maulweite (IM)	54 mm	54 mm
Ziegelstärke (Z)	10 cm	12 cm

Sondermaße bis STL 130 × H 270 cm möglich. Bitte klären Sie die entsprechenden Wandaufbauten zu den jeweiligen Sondermaßen mit unserem Innendienst.

Anmerkungen | Maßerkklärungen | Zubehör

- ▶ Die Standardtragkraft des Rollwagenpaares beträgt 100 kg
- ▶ Eine max. Türblattstärke von 40 mm ist nicht zu überschreiten
- ▶ Die ECLISSE SYNTESIS LINE Modelle für Massivwand (Sondermaße) sind 1-flg. bis Stocklichtbreite (A) 130 × H 270 cm lieferbar

Hinweis:

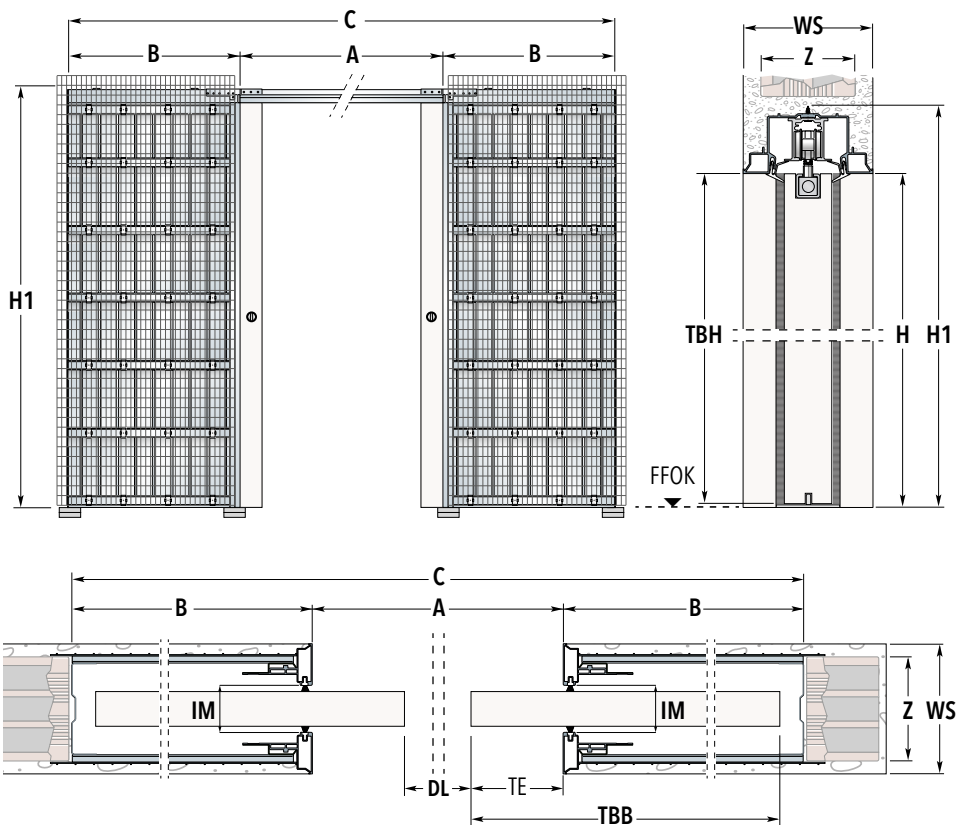
Die malerfertigen Alu-Spachtellaibungen sind sowohl in der Trockenbau- als auch in der Massivwandvariante im gesamten Durchgangsbereich stirnseitig mit einer weißen, malerfertigen Vorgrundierung versehen, wodurch Spachtelarbeiten in diesem Bereich entfallen. Das Türblatt, die Bürsten sowie die Dichtungen werden nach Fertigstellung aller Bau- und Malerarbeiten eingebaut. Wie bei allen ECLISSE Modellen lässt sich auch nach Wandschluss der Einschub des Türblattes in den Kasten einstellen, so dass ein Kompletteinschub ermöglicht wird.

- A:** Fertig verspachtelte Stocklichte (Breite)
- DL:** Fertige Durchgangslichte
- B:** Tiefe des Einschubes
- C:** Gesamtmaß Schiebetürkasten Breite
- H:** Fertig verspachtelte Stocklichte Höhe
- H1:** Gesamtmaß Schiebetürkasten Höhe
- RBM:** Rohbaumaß (Breite / Höhe)
- TBB:** Türblattbreite
- TBH:** Türblatthöhe
- TE:** Optionaler Türblatteinstand in die Stocklichte
- WS:** Fertige Wandstärke
- Z:** Ziegelstärke
- IM:** Innere Maulweite

- ▶ ECLISSE BIAS (ab STL 70 cm)
- ▶ ECLISSE BIAS DS (ab STL 70 cm)
- ▶ SET SYNTESIS GTB für Ganzglas-Schiebetürblatt
- ▶ Federdämpfer Push & Pull

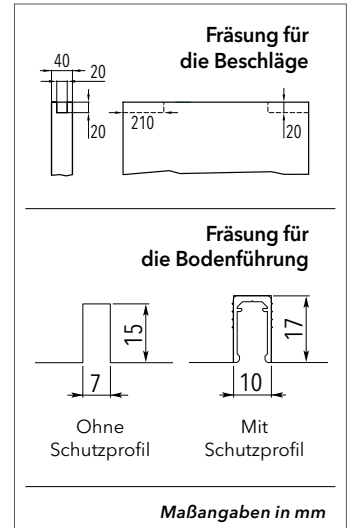
ECLISSE SYNTESIS LINE Doppelflügel

MASSIVWAND - Lieferbare fertige Wandstärken 12,5 und 15 cm



HINWEIS

Zur Aufnahme der Beschläge ist oben am Türblatt eine Fräsung auszuführen. An der Türblattunterseite wird eine Nut für die Bodenführung eingearbeitet. (siehe Abbildungen)



Standardmaße der Schiebetürkästen			Rohbaumaß	Empfohlene Türblattmaße	
Fertige Stocklichte A × H	B	Außenmaß C × H1 - STL 200 / 210	STL 200 / STL 210 BREITE × HÖHE	Breite: TBB	Höhe: STL 200 / STL 210 TBH
120 × 200 / 210	75	270 × 206 / 216	274 × 208 / 218	63	199,2 / 209,2
140 × 200 / 210	85	310 × 206 / 216	314 × 208 / 218	73	199,2 / 209,2
160 × 200 / 210	95	350 × 206 / 216	354 × 208 / 218	83	199,2 / 209,2
180 × 200 / 210	105	390 × 206 / 216	394 × 208 / 218	93	199,2 / 209,2
200 × 200 / 210	115	430 × 206 / 216	434 × 208 / 218	103	199,2 / 209,2
220 × 200 / 210	125	470 × 206 / 216	474 × 208 / 218	113	199,2 / 209,2
240 × 200 / 210	135	510 × 206 / 216	514 × 208 / 218	123	199,2 / 209,2
260 × 200 / 210	145	550 × 206 / 216	554 × 208 / 218	133	199,2 / 209,2

Die angegebenen Türblattmaße gelten für Holztürblätter. Maßangaben in cm.

Möglicher Wandaufbau	Ziegel 10 WS 12,5 cm	Ziegel 12 WS 15 cm
Innere Maulweite (IM)	54 mm	54 mm
Ziegelstärke (Z)	10 cm	12 cm

Sondermaße bis STL 130 × H 270 cm möglich. Bitte klären Sie die entsprechenden Wandaufbauten zu den jeweiligen Sondermaßen mit unserem Innendienst.

Anmerkungen

- Die Standardtragkraft des Rollwagenpaares beträgt 100 kg
- Eine max. Türblattstärke von 40 mm ist nicht zu überschreiten
- Die ECLISSE SYNTESIS LINE Modelle für Massivwand (Sondermaße) sind 2-flg. bis Stocklichtbreite (A) 260 × H 270 cm lieferbar

Hinweis:

Die malerfertigen Alu-Spachtellaibungen sind sowohl in der Trockenbau- als auch in der Massivwandvariante im gesamten Durchgangsbereich stirnseitig mit einer weißen, malerfertigen Vorgrundierung versehen, wodurch Spachtelarbeiten in diesem Bereich entfallen. Das Türblatt, die Bürsten sowie die Dichtungen werden nach Fertigstellung aller Bau- und Malerarbeiten eingebaut. Wie bei allen ECLISSE Modellen lässt sich auch nach Wandschluss der Einschub des Türblattes in den Kasten einstellen, so dass ein Komplettanschub ermöglicht wird.

Maßerklärungen

- A:** Fertig verspachtelte Stocklichte (Breite)
- DL:** Fertige Durchgangslichte
- B:** Tiefe des Einschubes
- C:** Gesamtmaß Schiebetürkasten Breite
- H:** Fertig verspachtelte Stocklichte Höhe
- H1:** Gesamtmaß Schiebetürkasten Höhe
- RBM:** Rohbaumaß (Breite / Höhe)
- TBB:** Türblattbreite
- TBH:** Türblatthöhe
- TE:** Optionaler Türblatteinstand in die Stocklichte
- WS:** Fertige Wandstärke
- Z:** Ziegelstärke
- IM:** Innere Maulweite

Zubehör

- Synchronlauf für Doppelflügel
- ECLISSE BIAS (ab STL 140 cm)
- ECLISSE BIAS DS (ab STL 140 cm)
- SET SYNTESIS GTB für Ganzglas-Schiebetürblatt
- Federdämpfer Push & Pull

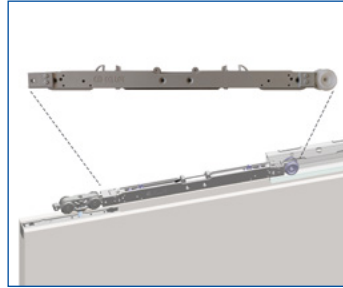
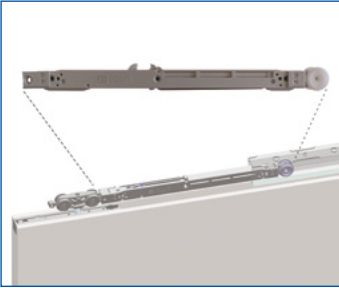
Auszug aus unserem Zubehör

Push & Pull: Federsystem für bündig einfahrende Türen



Der Push & Pull arbeitet mit einer Druckfeder und wird in das hintere Ende der Laufschiene montiert. So lassen sich Schiebetüren, die bündig in die Wand einfahren, mit einem kleinen Schubs auf das Türblatt komfortabel aus der Box holen. Ein Stirnziehgriff wird nicht mehr benötigt.

Schienenintegrierte Einzugsdämpfer ECLISSE BIAS und ECLISSE BIAS DS



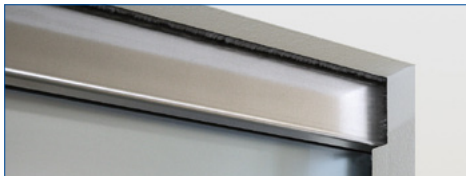
Die Einzugsdämpfer werden vorteilhaft in der Laufschiene geführt und können jederzeit, auch bei eingebautem Türblatt, justiert werden. ECLISSE BIAS bremst und zieht Türblätter bis 40 kg in der Schließbewegung an das Anschlagprofil. ECLISSE BIAS DS hat zusätzlich noch eine Bremsfunktion auf den letzten Zentimetern bei der Öffnungsbewegung des Türblattes.

Synchronlauf für Doppelflügel



Der Synchronlauf erlaubt ein gleichzeitiges Öffnen und Schließen der Türblätter. Dank der auch nach Wandschluss ausbaubaren ECLISSE-Laufschiene kann dieses System auch nachträglich installiert werden. Der mitgelieferte Einzugsdämpfer BIAS sorgt dabei für eine angenehme Türdämpfung, die Freude bereitet.

Vitro-Blende für Glastürblätter



Das Umrüst-Set für Ganzglas-Schiebetürblätter besteht aus systemkonformen Einsetzbeschlägen, Edelstahlblenden, einer weiß folierten Anschlagplatte, Bürstendichtungen für die Verschmälerung des Einschubes, sowie einer geräuscharmen Bodenführung.

Ihre Vorteile mit Eclisse

- ▶ Montagefertige System-Schiebetürkästen für Ständer- und Massivwände
- ▶ Schnelle Fertigstellung der Ständerwände da kein Türfutter mehr erforderlich
- ▶ Große Auswahl an Sondermaßen und Sondermodellen
- ▶ Große Auswahl an systemkonformem Zubehör
- ▶ Moderne Produktionsanlagen und daher marktgerechte Lieferzeiten

Eclisse GmbH

Perfektastraße 63 | 1230 Wien
eclisse@eclisse.at | www.eclisse.at



Mit allen Herstellern von Trockenbau-Ständerwandsystemen problemlos kombinierbar!

Innenwand-Schiebetürkästen, bzw. Schiebetürelemente unterliegen laut Verordnung des ÖIB in der aktuellen Fassung keiner harmonisierten Norm. Das bedeutet, dass unsere Schiebetürkästen mit allen Herstellern von Trockenbau-Ständerwandsystemen problemlos kombinierbar sind, und darüber hinaus keine Beeinträchtigung oder Minderwertigkeit im Sinne der Funktionalität des gesamten Systems bedeuten. Die Wände, in denen unsere Schiebetürkästen montiert werden sollen, müssen statisch eigenständig tragend sein, und der jeweils aktuellen Trockenbau-Norm entsprechend aufgestellt sein. Davon abgesehen sind die Eclisse Produktionsprozesse nach EN 9001 (Technik), 18001 (Sicherheit) und 14001 (Umweltschutz) zertifiziert.