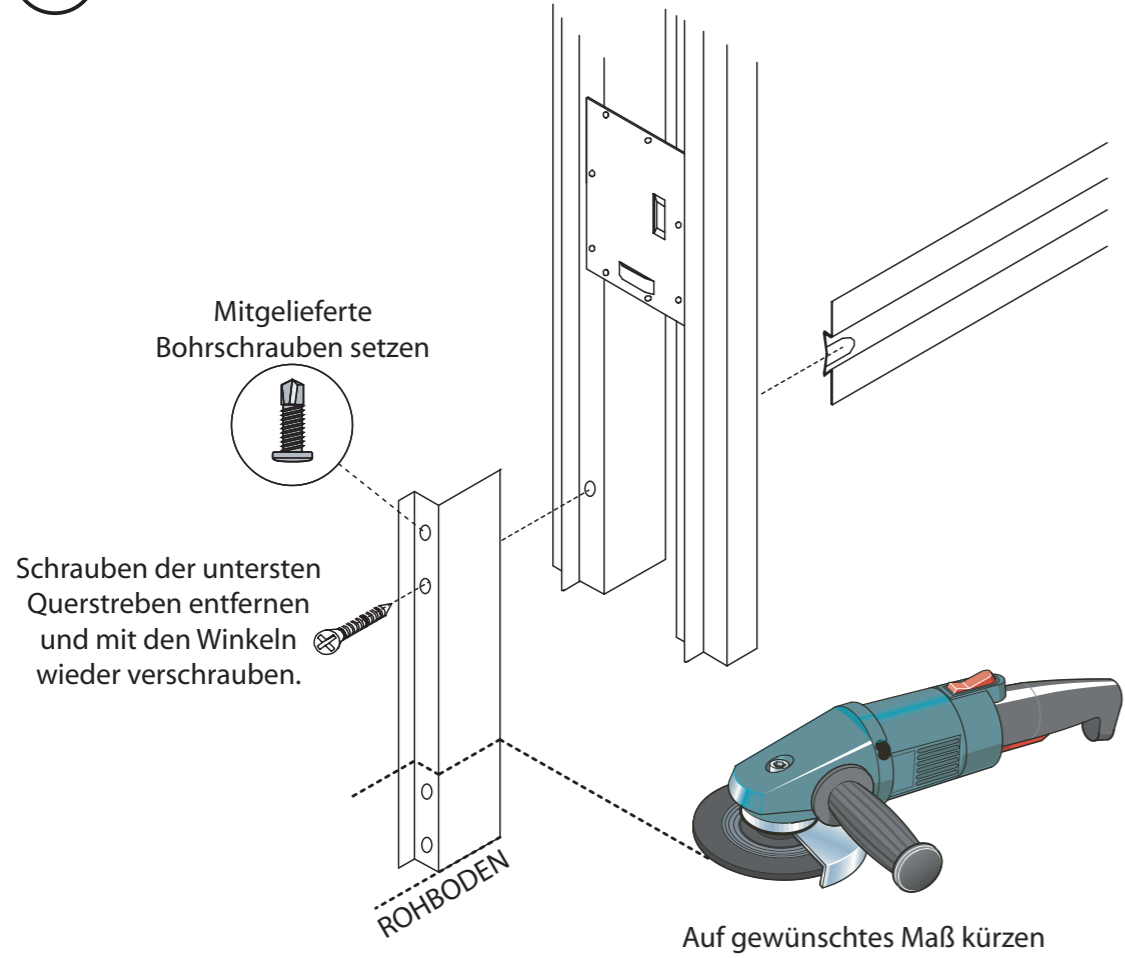
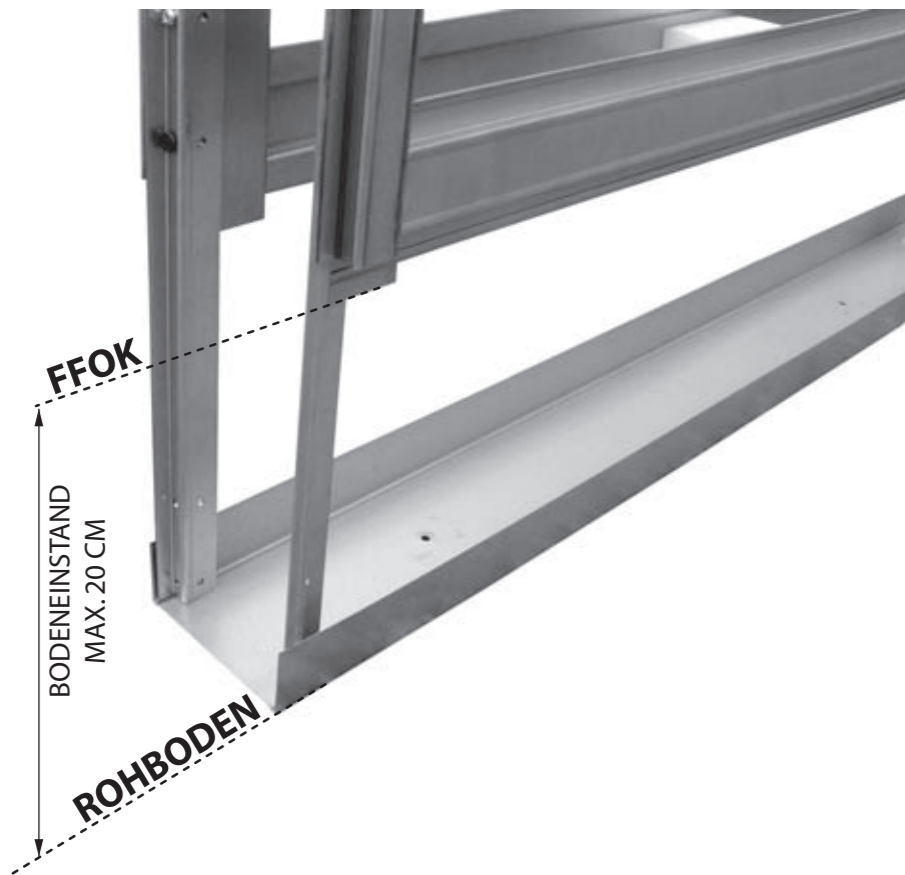


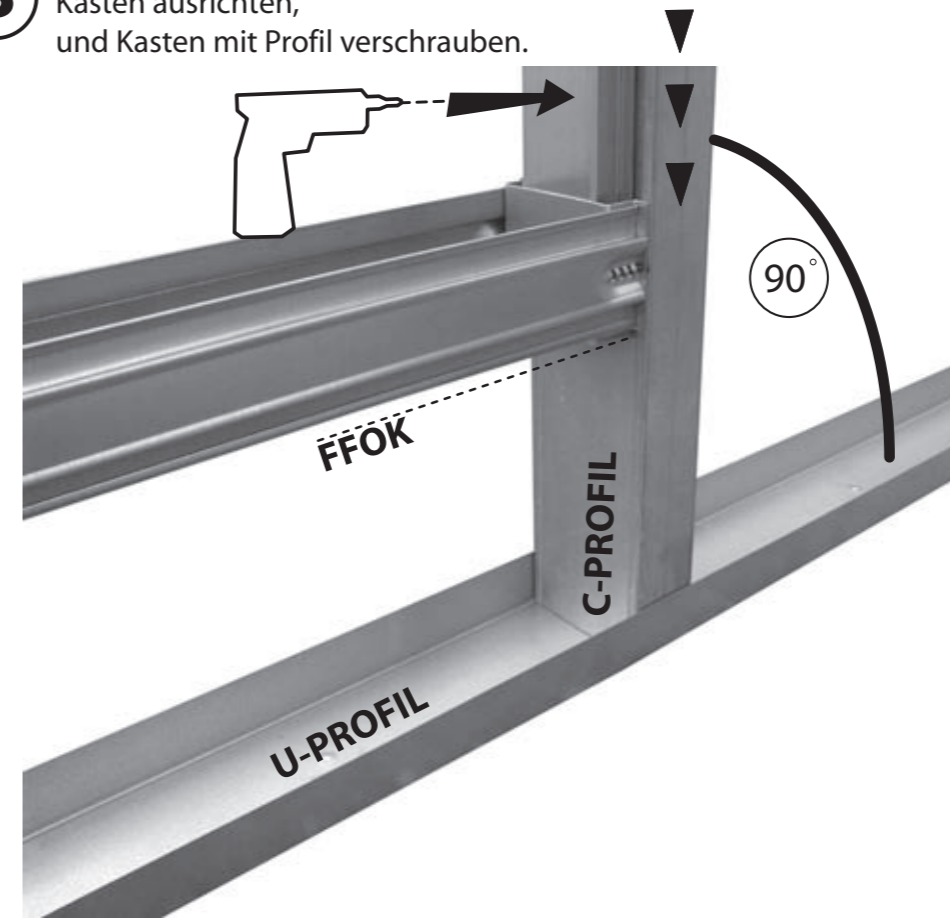
- 1** Winkel auf erforderliches Maß kürzen und mit dem Kasten verschrauben



- 2** Kasten in U-Profil einstellen



- 3** C-Profil an den Kasten ansetzen, bis U-Profil durchschieben, Kasten ausrichten, und Kasten mit Profil verschrauben.



- 4** Verschrauben Bodeneinstand mit U-Profil

