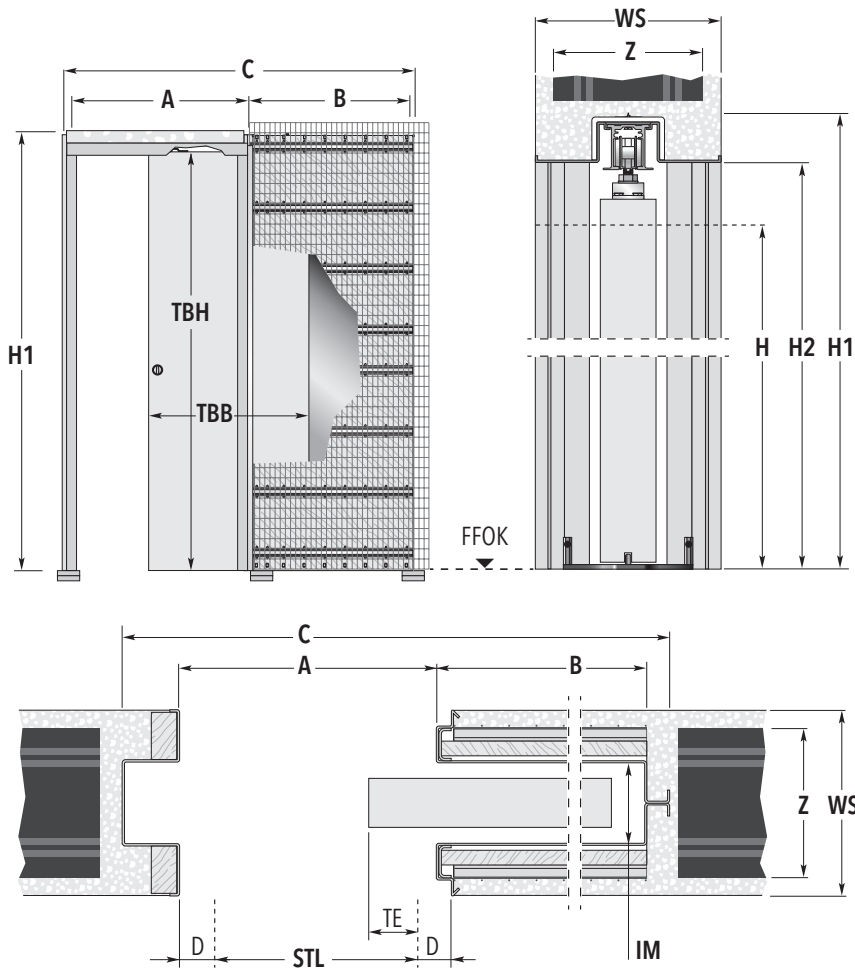


ECLISSE EWOLUTO® EF

MASSIVWAND - Lieferbare fertige Wandstärke 15 cm

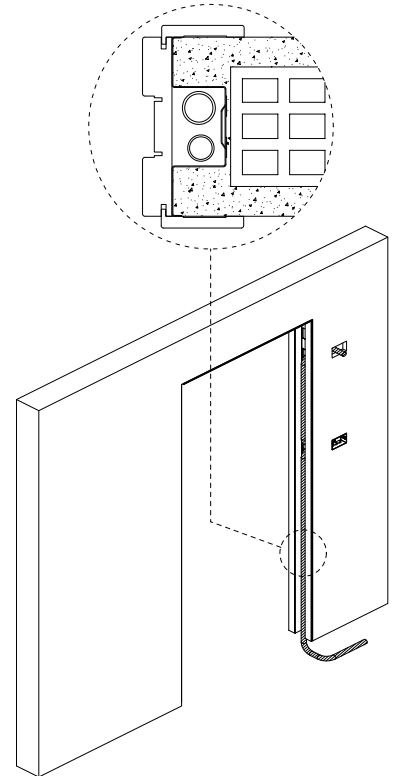


VORSPRUNG DURCH WEITSICHT



HINWEIS

Das Modell ECLISSE EWOLUTO® ermöglicht Ihnen die Kabelverlegung innerhalb des Anschlagprofils des Schiebetürelementes



Standardmaße der Schiebetürkästen						Rohbaumaß	Türblattmaße	
Breite	Breitenmaße			STL 2000 / STL 2100		STL 2000 / STL 2100	Breite:	Höhe: STL 2000 / STL 2100
STL	A	B	C	H1	H2	BREITE × HÖHE	TBB	TBH
600	650	662	1376	2105 / 2205	2045 / 2145	1410 × 2120 / 2220	615+640	2010 / 2110
700	750	762	1576	2105 / 2205	2045 / 2145	1610 × 2120 / 2220	715+740	2010 / 2110
800	850	862	1776	2105 / 2205	2045 / 2145	1810 × 2120 / 2220	815+840	2010 / 2110
900	950	962	1976	2105 / 2205	2045 / 2145	2010 × 2120 / 2220	915+940	2010 / 2110
1000	1050	1062	2176	2105 / 2205	2045 / 2145	2210 × 2120 / 2220	1015+1040	2010 / 2110
1100	1150	1162	2376	2105 / 2205	2045 / 2145	2410 × 2120 / 2220	1115+1140	2010 / 2110
1200	1250	1262	2576	2105 / 2205	2045 / 2145	2610 × 2120 / 2220	1215+1240	2010 / 2110

Maßangaben in mm

Möglicher Wandaufbau (in cm)	Ziegel 12 fertige Wandstärke 15
Innere Maulweite (IM)	63 mm
Ziegelstärke (Z)	12 cm
Möglich bis maximal (STL × H)	1200 mm × 2400 mm

Anmerkungen | Maßerklärungen | Zubehör

- Die Standardtragkraft des Rollwagenpaares beträgt 100 kg, auf Wunsch 150 kg
- Eine max. Türblattstärke von 50 mm ist nicht zu überschreiten
- Die ECLISSE EWOLUTO® Modelle für Massivwand (Sondermaße) sind 1-flg. bis Stocklichtbreite (STL) 1200 × H 2400 mm lieferbar
- Die gewünschte eingeschobene Endposition des Türblattes wird durch den einstellbaren hinteren Fangstopper festgelegt.
- Die angegebene Stocklichtbreite (STL) gilt bei der empfohlenen Stärke (D) der Verkleidung von 25 mm

- A:** Rohes Kastenlicht ohne Stockverkleidung
- B:** Tiefe des Einschubes ohne Stockverkleidung
- C:** Gesamtmaß Schiebetürelement Breite
- H:** Fertig verkleidete Stocklichte Höhe
- H1:** Gesamtmaß Schiebetürelement Höhe
- H2:** Unverkleidetes Kastenlicht Höhe
- D:** Stärke der Verkleidung
- STL:** Fertige Stocklichte
- TE:** Türblatteinstand
- WS:** Fertige Wandstärke
- Z:** Ziegelstärke
- IM:** Innere Maulweite

- ECLISSE BIAS® (ab STL 700 mm)
- ECLISSE BIAS® DS (ab STL 800 mm)
- Selbstschließer
- Magnetlinear-Antrieb



Für folgenden Wandaufbau ist das Modell ECLISSE EWOLUTO® lieferbar:

- Ziegel 12 cm, fertig verputzte Wand ca. 15 cm

Technische Änderungen vorbehalten. Die Zeichnungen sind Eigentum der ECLISSE s.r.l. © 07_2019 www.eclisse.at